



Metrologic®
We really work for you.™

MS3780 Fusion™

Fusion™ ist ein extrem widerstandsfähiger, omnidirektionaler Handscanner mit Single-Line Modus, der aufgrund automatischer Standfußerkennung, optional integriertem EAS und seiner ausgezeichneten Scanperformance sehr effizientes Arbeiten gewährleistet.

Der MS3780 Fusion verfügt über ein omnidirektionales Scanfeld, das aus 20 Scanlinien besteht und im Vergleich zu Einlinien-Handscannern eine wesentlich bessere Scanleistung bringt. Zusätzlich kann aber per einfachem Knopfdruck auf Single-Line Modus umgestellt werden, sollte dies erforderlich sein.

Der verstellbare Standfuß hat einen Neigungswinkel von 50°, sowie drei mögliche Positionen zum Einrasten. Dies bietet maximale Flexibilität, um den Scanner so komfortabel wie möglich zu positionieren und optimale Scanergebnisse zu erreichen. Stabilität verschafft die Metallplatte des Standfußes - unabhängig ob der Scanner auf

einem Tisch oder platzsparend an der Wand montiert wird.

Mit der von Metrologic patentierten CodeGate® Technologie der erfolgreichen Voyager-Serie, ist auch der Fusion ausgestattet. Der integrierte Infrarot-Sensor aktiviert den Scanner, sobald ein Barcode wahrgenommen wird. Erst bei Betätigung des Code Gate Knopfes wird der Barcode an den Host übertragen, womit Fehllesungen vermieden werden. Eine Deaktivierung der Code Gate Funktion ist allerdings programmierbar.

Des weiteren schützen Metrologic Standards wie Updates via Flash ROM, MetroSelect® und MetroSet2® Programmierung, sowie vom Benutzer austauschbare Kabel Ihre Investition, da der Fusion so stets an zukünftige Anforderungen angepasst werden kann.

www.metrologic.com

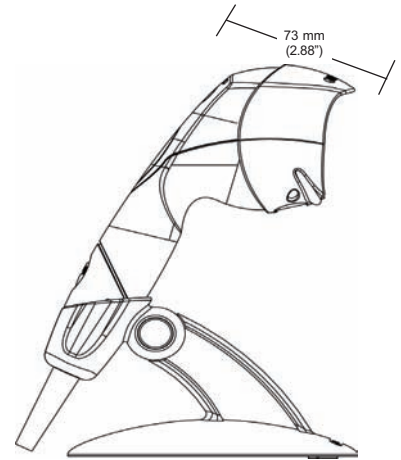
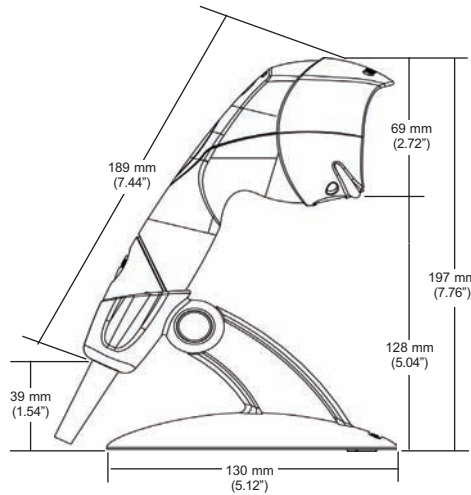
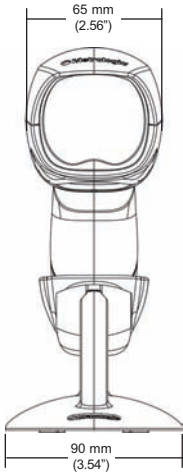


EIGENSCHAFTEN

- Omnidirektionales Scanfeld
- Single-Line Modus
- Automatische Standfußerkennung
- Sleep-Modus mit automatischer IR-Aktivierung
- Optional EAS Deaktivierung

VORTEILE

- Höherer Durchsatz – eine genaue Ausrichtung des Barcodes ist nicht nötig
- Per einfachem Knopfdruck kann auf eine Scanlinie umgeschaltet werden zum Scannen von Menükarten
- Ermöglicht schnelle Umstellung auf freihändiges Scannen
- Weniger Stromverbrauch mittels Sleep-Modus und damit niedrigere Betriebskosten – aber auch schnelle Aktivierung durch IR
- Erfassung des Barcodes mit gleichzeitiger EAS-Deaktivierung sorgen für mehr Sicherheit ohne Zeitverzögerung



BETRIEBSDATEN

Lichtquelle	LED 645 nm
Laserstärke	1.1 mW (Spitze)
Dekodierfähigkeit	Dekodiert alle gängigen 1D-Barcodes inkl. RSS-Expanded, RSS-14, RSS-14 Limited
Systemschnittstellen	RS232, Keyboard Wedge, Stand Alone Keyboard, IBM 468x/469x, USB, OCA
Anzahl gelesener Zeichen	bis zu 80 Datenzeichen
Summer-Funktion	7 Töne oder kein Ton
Indikatoren (LED)	Blau = bereit zum Scannen Weiß = erfolgreiche Übertragung Gelb: CodeGate inaktiv

MECHANISCHE DATEN

Länge	189 mm
Tiefe	73 mm
Breite	Kopf: 65 mm
Gewicht	195 g
Anschluss	modularer 10-Pin-RJ45-Stecker
Kabel	2,1 m gedreht

ELEKTRISCHE DATEN

Eingangsspannung	5 VDC ± 0,25 V
Leistung	1,375 W
Stromaufnahme im Betrieb	275 mA typischerweise @ 5 VDC
Netzteil	Klasse 2; 5,2 VDC @ 650mA
Laserklasse	Klasse 1; IEC60825-1:1993/A1:1997 + A2:2001 Klasse 1; EN60825-1:1994/A11:1996 + A2:2001
EMC	FCC, ICES-003 & EN55022 Klasse A

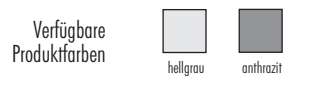
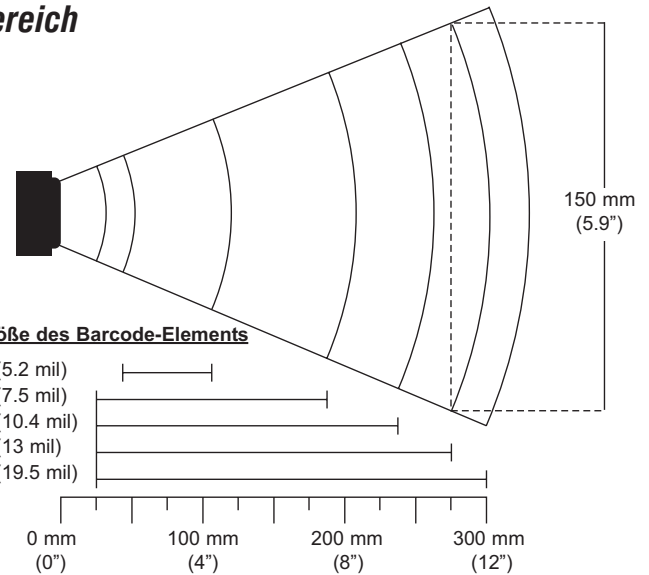
UMGEBUNG

Betriebstemperatur	-20°C bis 40°C
Lagertemperatur	-40°C bis 60°C
Luftfeuchtigkeit	5% bis 95 % relative Luftfeuchtigkeit (nicht kondensierend)
Lichtstärke	bis zu 4842 Lux
Stoßfestigkeit	Fall aus 1,5 m Höhe
Verschmutzung	Versiegelt gegen Einflüsse der Luftverschmutzung

SCANLEISTUNG

Tiefe des Scanfelds (programmierbar)	25 mm - 279 mm für 0,33 mm (13 mil) Barcodes
Breite des Scanfelds	30 mm @ 25 mm; 150 mm @ 280 mm
Scangeschwindigkeit	1.333 Scanlinien pro Sekunde (omnidirektional); 67 Scanlinien pro Sekunde (Singel-Line Modus)
Anzahl Scanlinien	20 (omnidirektional); 1 (Singel-Line Modus)
Mindestmodulbreite	0,127 mm (5,0 mil)
Druckkontrast	Mindestens 35 % Reflektionsdifferenz
Drehen, Kippen, Schwenken	360°, 60°, 60°

Scanbereich



Kontakt:
Drucksysteme Janz & Raschke GmbH
Osterbrooksweg 71 | D-22869 Schenefeld |
Tel.: +49(0)40/840 509 - 0
Fax: +49(0)40/840 509 - 29
kontakt@jrdrucksysteme.de
www.jrdrucksysteme.de

Asian Headquarters
Tel. 65.6842.7155
info@sg.metrologic.com

Corporate Headquarters
Tel. 856.228.8100
info@metrologic.com

The Americas Headquarters
Tel. 1.800.ID.METRO
info@us.metrologic.com



Sunrise 2005 Compliant

Technische Spezifikationen können ohne Ankündigung geändert werden; Copyright 2006 Metrologic, alle Rechte vorbehalten.



DS3780



We really work for you.™

www.metrologic.com

ISO 9001:2000