



# Einrichten

Einlegeschemata .....	2	Folie einlegen .....	11
AP 4.4/AP 5.4 Standard .....	2	Neue Folienrolle einlegen .....	11
AP 5.4 mit internem Aufwickler .....	3	Folienrolle erneuern .....	11
AP 5.4 Spender .....	4	Folienrolle wechseln .....	12
Verbrauchsmaterial auswählen .....	5	Wenn die Rolle zu Ende ist .....	13
Etikettenmaterial .....	5	Materialende .....	13
Abrasives Verhalten .....	5	Folienende .....	13
Druckkopftemperatur .....	5	Druckkopfabstützung einstellen .....	14
Thermotransfer-Folie .....	5	Parameter-Einstellungen .....	15
Etiketten einlegen .....	6	Material-Parameter einstellen .....	15
AP 4.4/AP 5.4 Standard .....	6		
AP 5.4 Interner Aufwickler .....	9		
AP 5.4 Spender .....	10		

<b>Kontakt:</b>	
Drucksysteme Janz & Raschke GmbH	Tel.: +49(0)40 - 840 509 0
Osterbrooksweg 71, D-22869 Schenefeld	Fax: +49(0)40 - 840 509 29
Email: kontakt@jrdrucksysteme.de	www.jrdrucksysteme.de

## Einlegeschemata

Die Schemata zeigen den Material- und Folienvorlauf im Drucker unter folgenden Bedingungen:

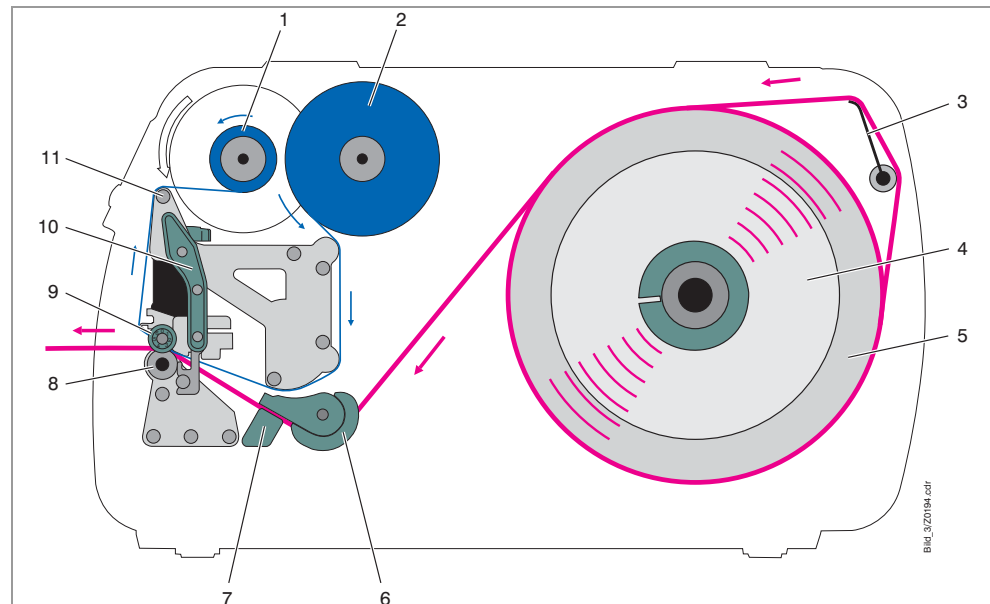
- Etikettenmaterial mit der Etikettenseite nach außen gewickelt
- Thermotransfer-Folie mit der Farbseite nach innen gewickelt



**WARNUNG!** - Verletzungsgefahr. Haare, loser Kleidung, Schmuck oder ähnliches können eingezogen werden.

→ Das Einlegen/Wechseln von Folie und Material darf nur durch speziell ausgewiesenes Personal erfolgen!

### AP 4.4/AP 5.4 Standard



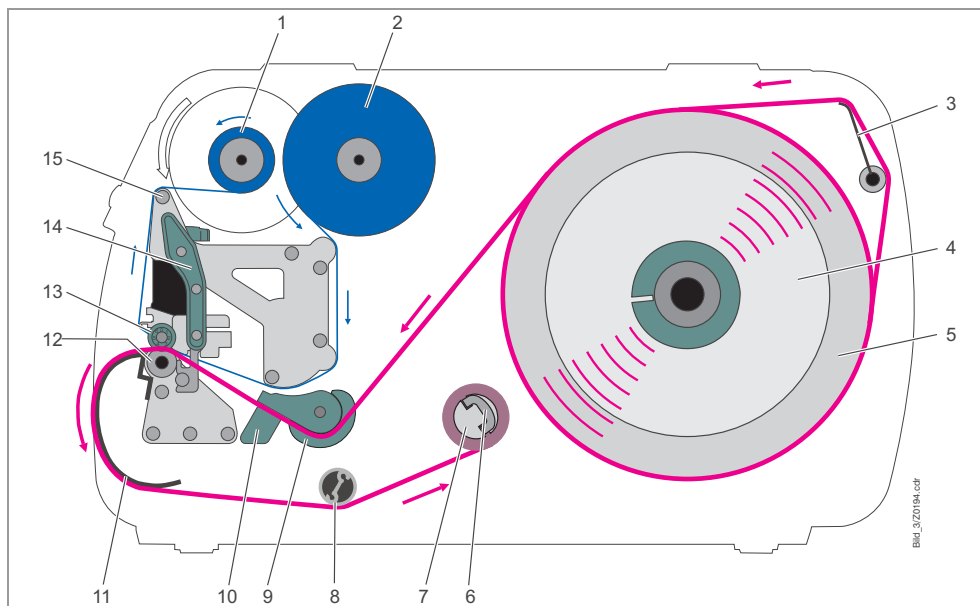
[1] Material- und Folienvorlauf im AP 4.4/AP 5.4.

Nr.	Bezeichnung
1	Folien-Aufrolldorn
2	Folien-Abrolldorn
3	Material-Zugentlastung
4	Führungsscheibe
5	Materialrolle
6	Materialführung
7	Lichtschrankengabel
8	Druckwalze
9	Einstellrad für Druckkopfabstützung
10	Andruckhebel
11	Folien-Umlenkachse

[Tab. 1] Bezeichnung der Bedienteile am AP 4.4/AP 5.4.

## AP 4.4 – AP 5.4

## AP 5.4 mit internem Aufwickler

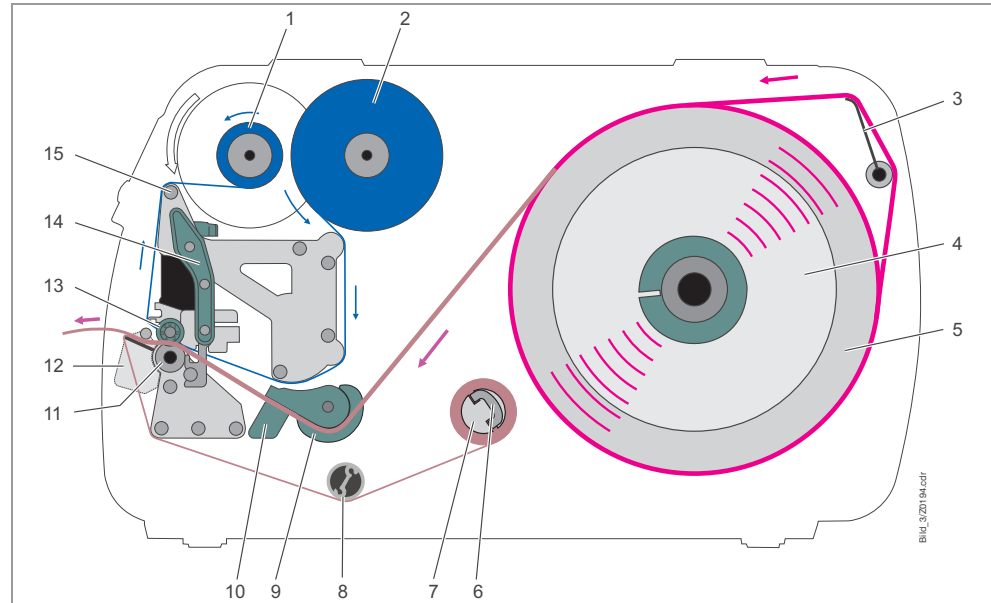


[2] Material- und Folienvorgang im AP 5.4 mit internem Aufwickler.

Nr.	Bezeichnung
1	Folien-Aufrollhorn
2	Folien-Abrollhorn
3	Material-Zugentlastung
4	Führungsscheibe
5	Materialrolle
6	Klemmspange
7	Aufwickler
8	Umlenkung
9	Materialführung
10	Lichtschrankengabel
11	Umlenkblech
12	Druckwalze
13	Einstellrad für Druckkopfabstützung
14	Andruckhebel
15	Folien-Umlenkachse

[Tab. 2] Bezeichnung der Bedienteile am AP 5.4 mit internem Aufwickler.

## AP 5.4 Spender



[3] Material- und Folienverlauf im AP 5.4 Spender.

Nr.	Bezeichnung
1	Folien-Aufrolldorn
2	Folien-Abrolldorn
3	Material-Zugentlastung
4	Führungsscheibe
5	Materialrolle
6	Klemmspange
7	Aufwickler
8	Umlenkung
9	Materialführung
10	Lichtschrankengabel
11	Druckwalze
12	Spendekante
13	Einstellrad für Druckkopfabstützung
14	Andruckhebel
15	Folien-Umlenkachse

[Tab. 3] Bezeichnung der Bedienteile des AP 5.4 Spender.

## Verbrauchsmaterial auswählen

### Etikettenmaterial

Bei der Auswahl des Materials sollte auf 3 Faktoren geachtet werden:

- Das abrasive Verhalten der Oberflächenstruktur des Materials.
- Die Eigenschaften bezüglich der chemischen Reaktion beim Übertragen der Druckfarbe.
- Die zur Farbübertragung notwendige Temperatur.

### Abrasives Verhalten

Ist das Material sehr abrasiv, wird der Druckkopf schneller „abgeschliffen“ als dies normalerweise der Fall ist. Bei Thermodruck ist dieses Kriterium besonders zu beachten. Bei Thermotransferdruck ist dies nicht so kritisch, weil hier die Folie etwas breiter als das Material gewählt werden kann und somit der Druckkopf über die gesamte Materialbreite geschützt ist.

### Druckkopftemperatur

Ähnlich verhält es sich bei hoher Druckkopftemperatur. Material und Folie brauchen länger zum Abkühlen, die Druckqualität ist kritischer und der Druckkopf nutzt schneller ab.

Bei Papieren mit Grammatoren größer als 240 g sind evtl. Korrekturen bezüglich der Andruckkraft und der Position des Druckkopfes erforderlich.

### Thermotransfer-Folie

Für Folien wird folgende Empfehlung gegeben:

- Die Folienrückseite muss antistatisch und reibungsmindernd beschichtet sein (Backcoating).
- Folien müssen für „Flat Head“ Druckköpfe spezifiziert sein.
- Folien sollen sich für Druckgeschwindigkeiten bis 8 Inch/sec (200 mm/s) eignen.



**ACHTUNG!** - Folien ohne diese Eigenschaften können die Leistung des Druckers bzw. die Druckqualität reduzieren und zusätzlich den Druckkopf beschädigen!

## Etiketten einlegen



### WARNUNG!

Einzugsgefahr an rotierenden Teilen!

→ Beim Arbeiten mit dem Drucker keine langen Haare, losen Schmuck, lange Ärmel o. ä. tragen.

→ Vor dem Drucken Druckerhaube schließen.

Druckkopf kann im Betrieb heiß werden!

→ Vorsicht beim Berühren.

Der AP 4.4/AP 5.4 kann sowohl Rollen- als auch Leporellomaterial verarbeiten. Nachfolgend lesen Sie, wie Sie das Material in den Drucker einlegen.

Im „AP 5.4 Interner Aufwickler“ bzw. im „AP 5.4 Spender“ muß das Material bzw. das Trägerpapier außerdem bis zum Aufwickler zurückgeführt werden.

### AP 4.4/AP 5.4 Standard

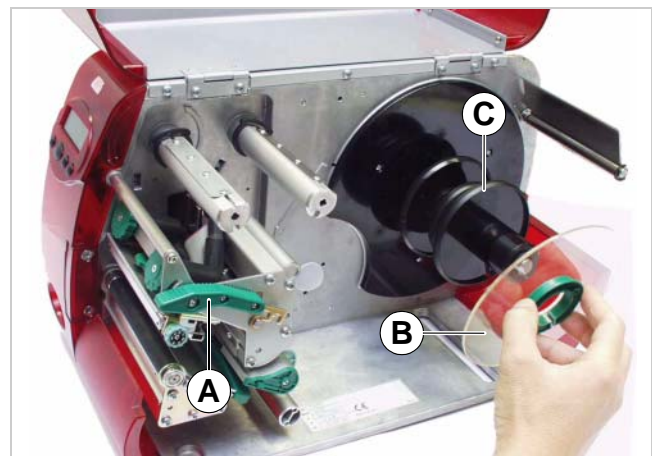
#### Etikettenrolle einlegen

Die Abmessungen geeigneter Materialrollen finden Sie im Themenbereich „Spezifikationen“, Abschnitt „Technische Spezifikationen“/“Etikettenmaterial“.

1. Fronthaube öffnen.
2. Druckkopf-Andruckhebel [1A] öffnen.
3. Äußere Führungsscheibe [1B] des Materialrollers abziehen.
4. Materialrolle auf die passenden Adapter-scheiben [1C] des Abrollers schieben. Führungsscheibe wieder aufstecken.

■ Die Materialrolle muss sich beim Abrollen gegen den Uhrzeigersinn drehen!

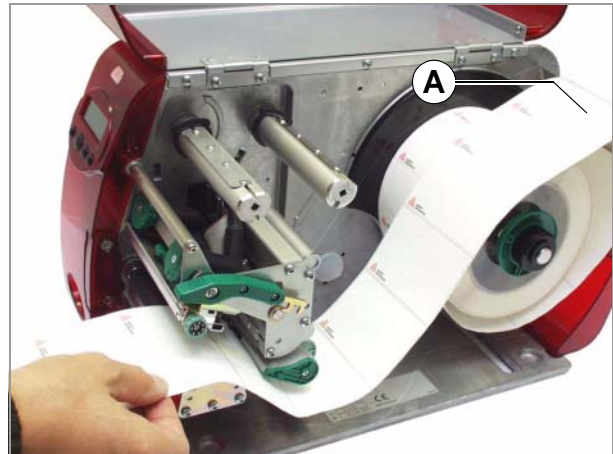
Fortsetzung nächste Seite.



[1] Materialabroller am AP 5.4.

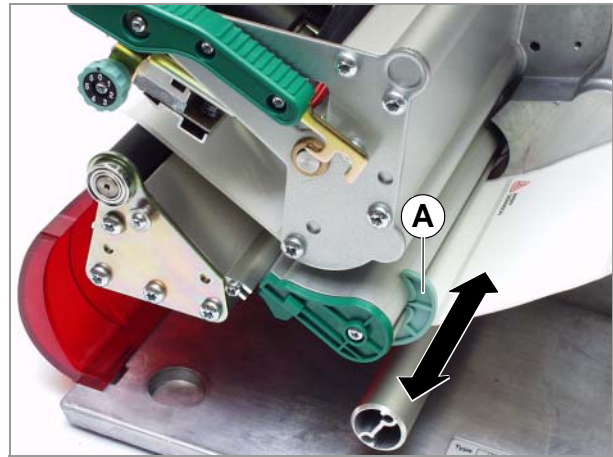
## 5. Material wie abgebildet einlegen [2].

▣▣▣▣➔ Material auch um die Material-Zugentlastung [2A] führen!



[2] Etikettenmaterial einlegen.

## 6. Materialführung [3A] an die Materialkante heranschieben, ohne das Material einzuklemmen.



[3] Materialführung (A) einstellen.

## 7. Lichtschrankengabel am Griff [4A] verschieben, bis sich der Zeiger [4B] über der Stanze des Materials befindet.

▣▣▣▣➔ Die optionale *Reflex-Lichtschranke* befindet sich 5mm rechts des Zeigers *unter* dem Material!

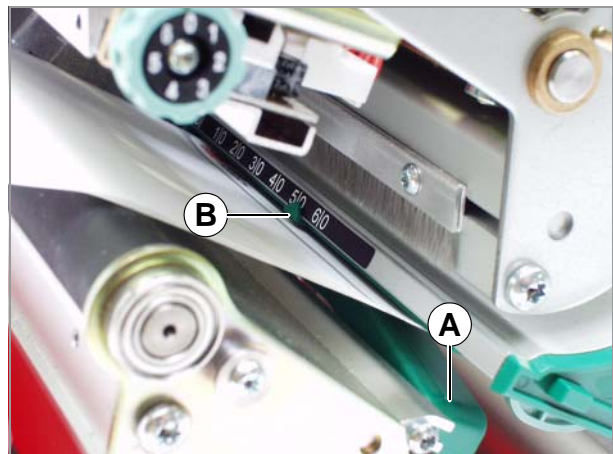
8. *Thermodirekt*-Druck: Andruckhebel schließen. *Thermotransfer*-Druck: Folie einlegen.

Siehe [Folie einlegen](#)  auf Seite 11.

**Leporellomaterial einlegen**

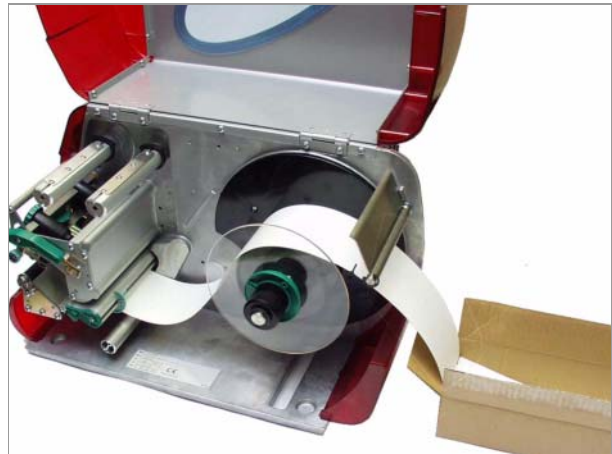
Alternativ zum Rollenmaterial kann auch Leporellomaterial (gefaltetes Material) verwendet werden:

1. Fronthaube öffnen.
2. Druckkopf-Andruckhebel öffnen.



[4] Etikettenlichtschranke einstellen.


3. Leporellomaterial hinter den Drucker stellen (Abb. 1).



4. Material über den Materialabwickler führen. Führungsscheibe an die Materialkante heranschieben, ohne das Material einzuklemmen.
5. Weiter, wie in den Schritten 6 bis 8 im [Etikettenrolle einlegen](#) auf Seite 6 beschrieben.

[5] Leporello-Material einlegen.

### AP 5.4 Interner Aufwickler

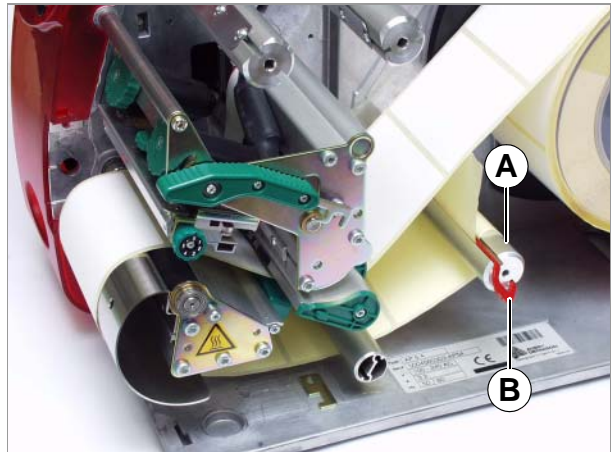
1. Etikettenbahn einlegen, siehe [Etikettenrolle einlegen](#)  auf Seite 6.
2. Ende der Etikettenbahn wie abgebildet zum Aufwickler [6A] führen und mit der Spange [6B] befestigen.
3. Drehrichtung des Aufwicklers wählen (Druckbild nach innen oder außen): Parameter AUFWICKLER PARA > Dreh. Aufwickler aufrufen.

Nach dem Einschalten des Druckers dreht sich der Aufwickler langsam in die eingestellte Richtung, bis die Materialbahn gespannt ist.

Möglicherweise tritt folgende Fehlermeldung auf, bevor die Materialbahn gespannt ist:


Status	5004
Rewinder Mat.ris	

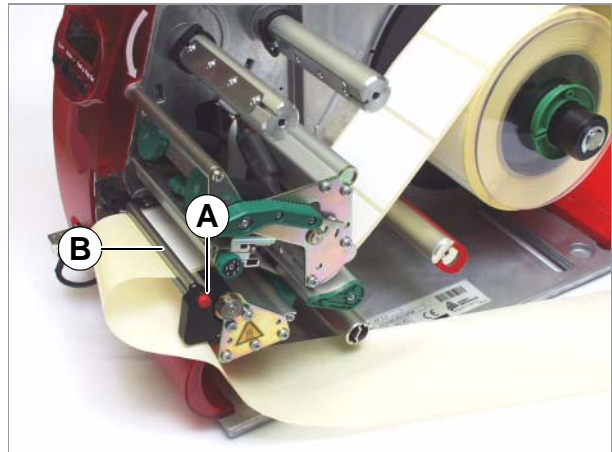
→ Drücken Sie in diesem Fall (wenn nötig auch wiederholt) die Online-Taste, um die Meldung zu quittieren.



[6] Materialverlauf im AP 5.4 mit internem Aufwickler.

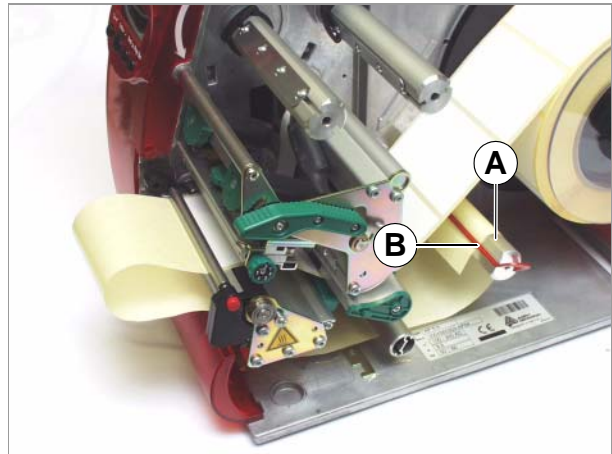
## AP 5.4 Spender

1. Etikettenbahn einlegen, siehe [Etikettenrolle einlegen](#)  auf Seite 6.
2. Vom Ende der Etikettenbahn auf ca. 30 cm Länge die Etiketten vom Trägerpapier abziehen [7].
3. Roten Knopf [7A] an der Spenderkante drücken und damit die Spenderrolle entriegeln. Spenderrolle [7B] abnehmen



[7] Abdeckpapier um die Spenderkante legen.

4. Trägerpapier wie abgebildet zum Aufwickler [8A] führen.
5. Ende der Trägerpapierbahn mit der Spange [8B] fixieren.
6. Aufwickler von Hand gegen den Uhrzeigersinn drehen, bis das Trägerpapier gespannt ist [9].
7. Spenderrolle wieder einhängen.



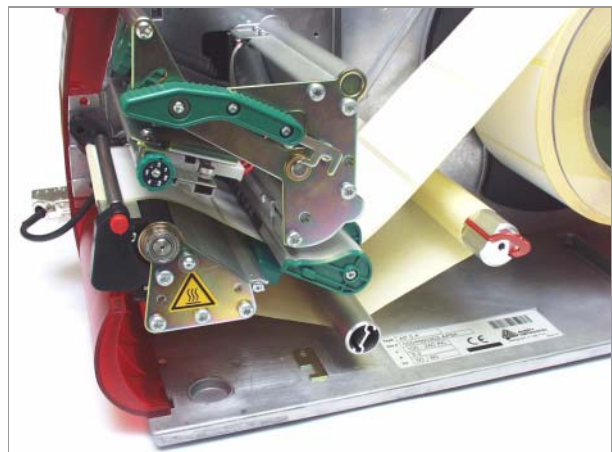
[8] Abdeckpapier am Aufwickler fixieren.

Nach dem Einschalten des Druckers dreht sich der Aufwickler langsam, bis die Materialbahn gespannt ist [9].

Möglicherweise tritt folgende Fehlermeldung auf, bevor das Trägerpapier gespannt ist:

Status	5004
Rewinder Mat.ris	

→ Drücken Sie in diesem Fall (wenn nötig auch wiederholt) die Online-Taste, um die Meldung zu quittieren.



[9] Abdeckpapier straffen.

## Folie einlegen



### WARNUNG!

Einzugsgefahr an rotierenden Teilen!

→ Beim Arbeiten mit dem Drucker keine langen Haare, losen Schmuck, lange Ärmel o. ä. tragen.

→ Vor dem Drucken Druckerhaube schließen.

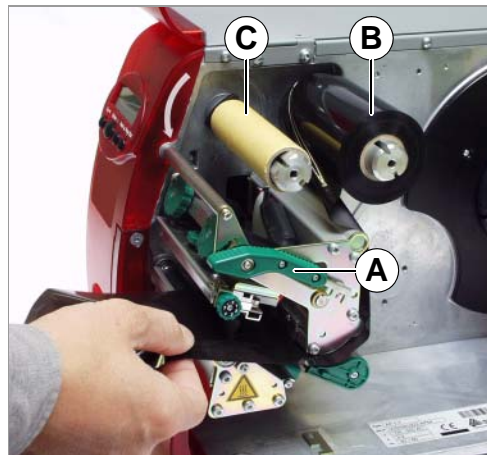
Druckkopf kann im Betrieb heiß werden!

→ Vorsicht beim Berühren.

☛ Das Einlegen von Folie ist nur für das Drucken im Thermotransfer-Verfahren erforderlich.

### Neue Folienrolle einlegen

1. Fronthaube öffnen.
2. Druckkopf-Andruckhebel [10A] öffnen.
3. Folienrolle bis zum Anschlag auf den Abrolldorn [10B] schieben. Leere Folienhülse auf den Aufrolldorn [10C] schieben.
  - ☛ Die Folie muss gegen den Uhrzeigersinn abrollen! (Voraussetzung: Rolle mit Farbseite nach innen)
4. Folien wie abgebildet in den Drucker einlegen [10] [11]. Fixieren Sie das Folienende an der leeren Folienhülse.
5. Aufrolldorn um einige Umdrehungen gegen den Uhrzeigersinn drehen, bis die Folie faltenfrei verläuft.



[10] Folie einfädeln.



[11] Folie spannen.

### Folienrolle erneuern

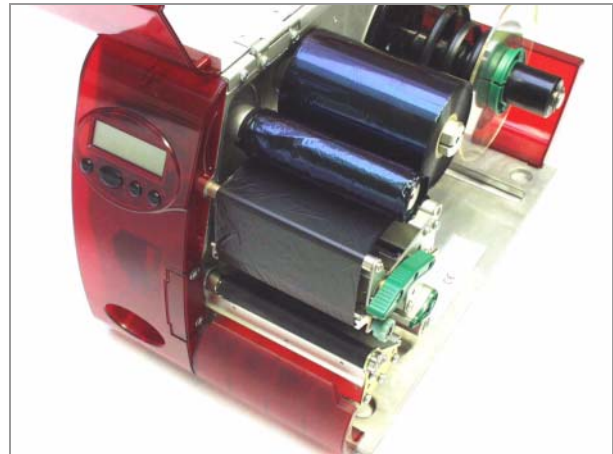
1. Druckkopf-Andruckhebel öffnen.
2. Aufgewickelte Folienrolle vom Aufwickler abziehen.
3. Leeren Folienkern vom Abwickler abziehen und diesen auf den Aufwickler stecken.
4. Neue Folienrolle einlegen wie oben beschrieben.

## Folienrolle wechseln

Um *abwechselnd mehrere Foliensorten* zu verwenden, brauchen Sie die Folie nicht jedes Mal abzuschneiden, einzulegen und wieder am Folien-Aufwickler zu befestigen.

Einfacher geht es so:

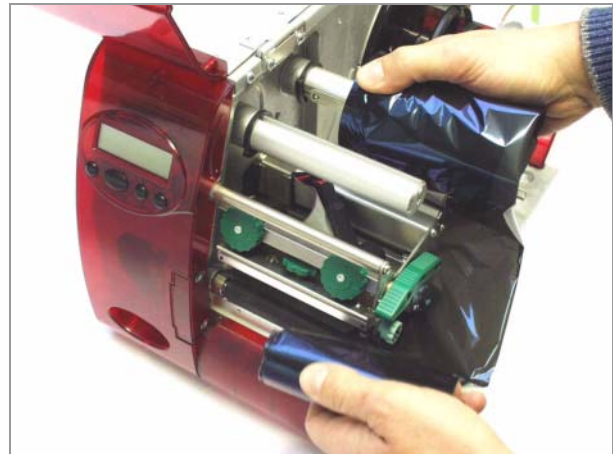
1. Andruckhebel öffnen [12].



[12] AP 5.4 mit eingelegter Folie, Anruckhebel geöffnet.

2. Beide Folienrollen von den Foliendornen abziehen. Die Folie dabei seitlich unter dem Druckkopf herausziehen [13].

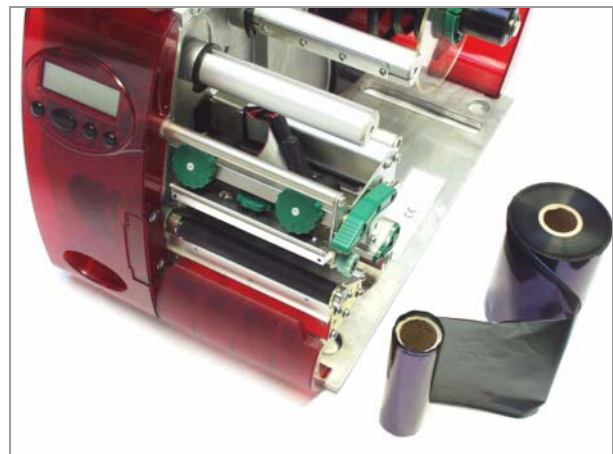
▣► Bewahren Sie häufig benötigte Folie als Rollenpaar auf [14].



[13] Beide Rollenrollen abziehen.

Das Einlegen der nächsten Folie erfolgt dann so:

1. Zwischen den Rollen befindliche Folie seitlich unter den Druckkopf schieben [13].
2. Folienrollen auf die Foliendorne schieben und Folie spannen [12].



[14] Folienrollen paarweise aufbewahren.

## Wenn die Rolle zu Ende ist

### Materialende

Wenn das Ende einer Materialrolle die Stanzen-Lichtschranke passiert hat, erscheint die Statusmeldung:

Status	5002
Materialende	

→ Öffnen Sie den Andruckhebel und ziehen Sie das Materialende nach vorne aus dem Drucker.

### Folienende

Wenn die Folienrolle abgewickelt ist, d.h. der Abwickeldorn sich nicht mehr mitdreht, erscheint die Meldung:

Status	5008
Folienende	

→ Verfahren Sie, wie im [Folie einlegen](#) auf Seite 11 beschrieben.

▮ Die Folienende-Erkennung kann bei Bedarf, z.B. um thermodirekt zu drucken, abgeschaltet werden:

→ Stellen Sie dazu den Parameter `SYSTEM PARAMETER > Foliensparautom.` auf „Thermodruck“.

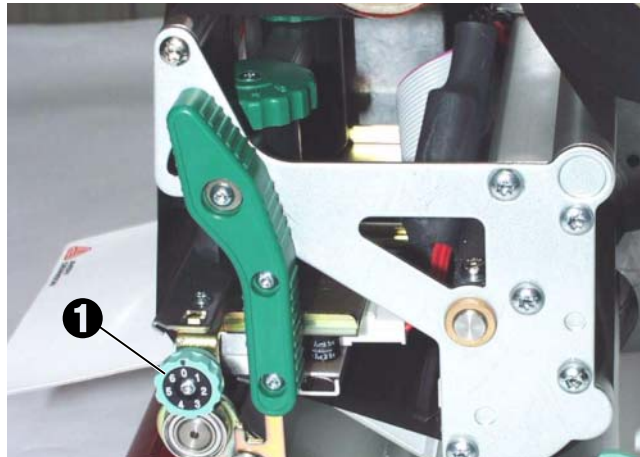
Näheres über das Einstellen von Parametern finden Sie im Themenbereich „Info-Ausdrucke und Parameter“.

## Druckkopfabstützung einstellen

Beim Bedrucken schmaler Etiketten kann der Druckkopf in dem Bereich, in dem kein Material liegt, direkt mit der Druckwalze in Kontakt kommen. Dies kann zu vorzeitigem Verschleiß des Druckkopfes und zu unterschiedlicher Druckintensität zwischen beiden Etikettenrändern führen.

▮ Aktivieren Sie deshalb bei der Verwendung schmaler Etiketten die Druckkopfabstützung! *Schmal = Materialbreite < Druckkopfbreite.*

Die Stellung der Druckkopfabstützung ist aus der Stellung des Einstellrades (1) ersichtlich. Für breite Etiketten empfiehlt sich die Stellung 0.



[1] Das Einstellrad für die Druckkopfabstützung.

1. Für schmale Etiketten drehen Sie das Einstellrad im Uhrzeigersinn, bis die Markierung auf 1 zeigt. Der Druckkopf wird dabei außen angehoben.
2. Machen Sie einen Probeausdruck und kontrollieren Sie die Gleichmäßigkeit des Drucks. Ist die Druckintensität immer noch ungleichmäßig, drehen Sie das Einstellrad noch etwas weiter.
3. Wiederholen Sie die Schritte 1 bis 3, bis die Druckintensität über die gesamte Etikettenbreite hin gleichmäßig ist.

## Parameter-Einstellungen

### Material-Parameter einstellen

Über folgende drei Parameter teilen Sie dem Drucker die Eigenschaften des Etikettenmaterials mit, das Sie verarbeiten möchten:

Parameter	Funktion
DRUCK PARAMETER > Materialtyp	Materialtyp (gestanzt oder endlos) einstellen
DRUCK PARAMETER > Materiallänge	Materiallänge einstellen
DRUCK PARAMETER > Materialbreite	Materialbreite einstellen
SYSTEM PARAMETER > L.schranken-Typ	Lichtschrankentyp (Reflex- oder Durchlichtschranke) passend zum Material (Marken oder Stanzen) einstellen

[Tab. 1] Wichtige Parameter zum Einstellen der Materialeigenschaften.

Hinweise zum Einstellen von Parametern finden Sie im Themenbereich „Info-Ausdrucke und Parameter“, Abschnitt „Bedienung der Parametermenüs“.