

# Schaltpläne / Circuit Diagrams

Display-Platine Schaltplan / Display Board Diagram .....	2	I/O-Platine: Schaltplan Kopfmotor / I/O Board: Diagram Head Stepper Motor .....	13
Display-Platine Bestückung / Display Board Components.....	3	I/O-Platine: Schaltplan Folienmotor / I/O Board: Diagram Foil Stepper Motor.....	14
CPU-Platine Schaltplan CPU / CPU Board Diagram CPU .....	4	I/O-Platine: Schaltplan Vorschubmotor / I/O Board: Diagram Feed Stepper Motor .....	15
CPU-Platine Schaltplan Speicher / CPU Board Diagram Memory .....	5	I/O-Platine Bestückung / I/O Board Components.....	16
CPU-Platine Schaltplan Schnittstellen / CPU Board Diagram Interfaces .....	6	Adapter-Platine Schrittmotor Schaltplan / Adapter Board Stepper Motor .....	17
CPU-Platine Bestückung A / CPU Board Components A .....	7	Adapterplatine Laminator / Adapter board laminator .....	18
CPU-Platine Bestückung B / CPU Board Components B .....	8	Applikator-Platine Schaltplan / Applicator Board Diagram .....	19
I/O-Platine: Power Supply, Stepper, Kopf / I/O Board: Power Supply, Stepper, Head .....	9	Applikator-Platine Bestückung / Aplicator Board Components.....	20
I/O-Platine: Schaltplan Stromversorgung / I/O Board: Diagram Power Supply.....	10	Dispenser-Platine Schaltplan / Dispenser Board Diagram .....	21
I/O-Platine: Schaltplan I/O, Kopf / I/O Board: Diagram I/O and Head-Control...	11	Messer-Platine Schaltplan / Cutter Board Diagram.....	22
I/O-Platine: Schaltplan Schrittmotor-Logik / I/O Board: Diagram Stepper Motor Logic.....	12	Messer-Platine Bestückung / Cutter Board Components.....	23

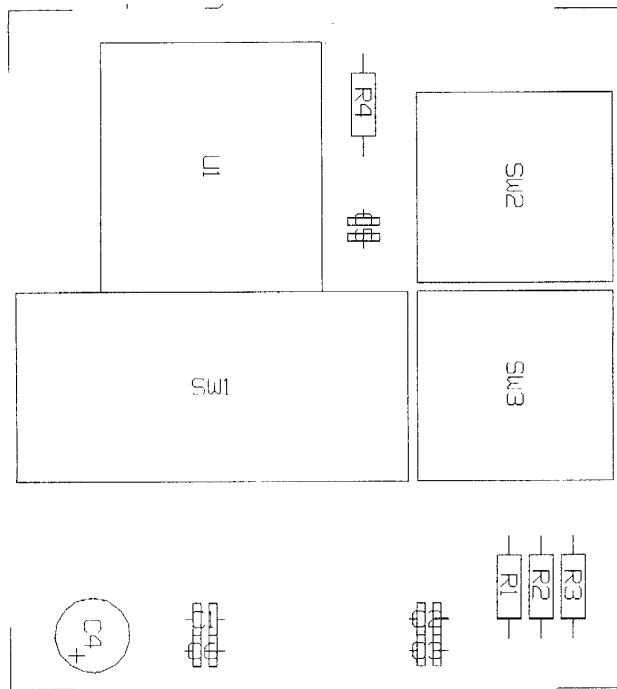
**Kontakt:**

Drucksysteme Janz & Raschke GmbH  
Osterbrooksweg 71, D-22869 Schenefeld  
Email: kontakt@jrdrucksysteme.de

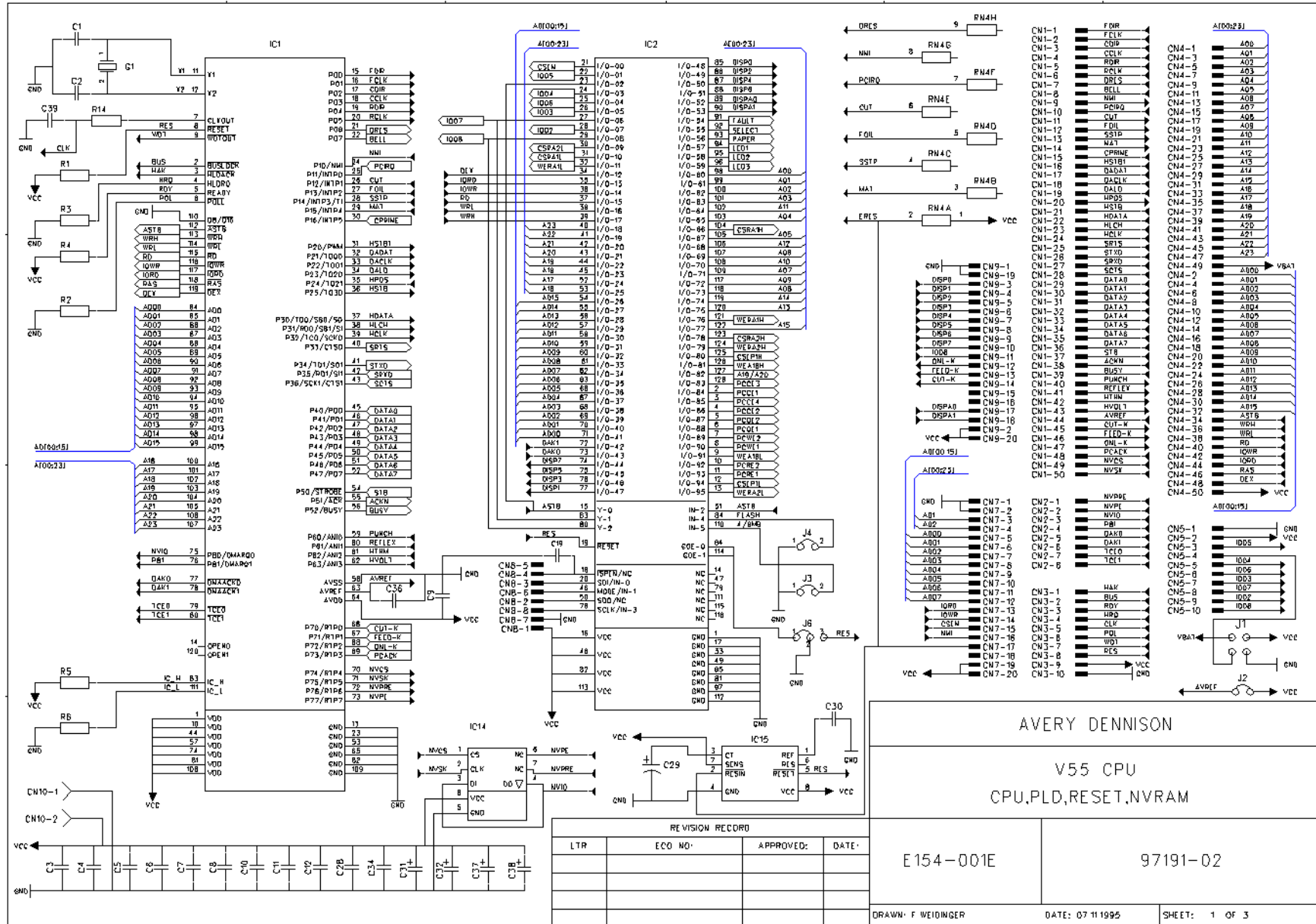
Tel.: +49(0)40 - 840 509 0  
Fax: +49(0)40 - 840 509 29  
www.jrdrucksysteme.de



TTX x50/67x – Wildcats (plus) – TTX Laminator- TDI/STDI/XXtreme – S 45/65/95/105 – TTK/Textile



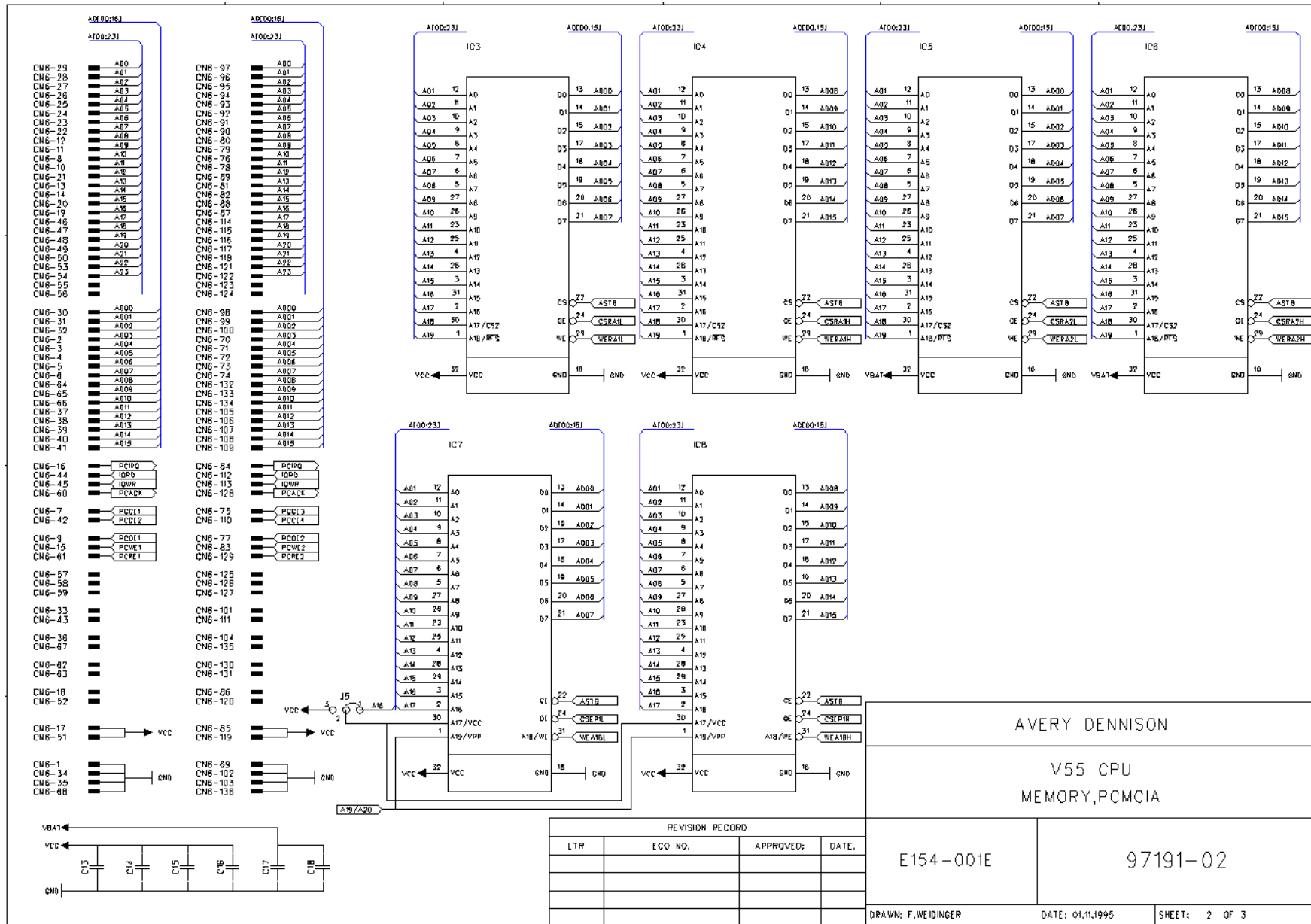
TTX x50/67x – Wildcats (plus) – TTX Laminator- TDI/STDI/XXtreme – S 45/65/95/105 – TTK/Textile



LTR	ECO NO.	APPROVED:	DATE:

REVISION RECORD	
E154-001E	97191-02
DRAWN: F WEIDINGER	DATE: 07 11 1995
SHEET: 1 OF 3	

TTX x50/67x – Wildcats (plus) – TTX Laminator- TDI/STDI/XXtreme – S 45/65/95/105 – TTK/Textile



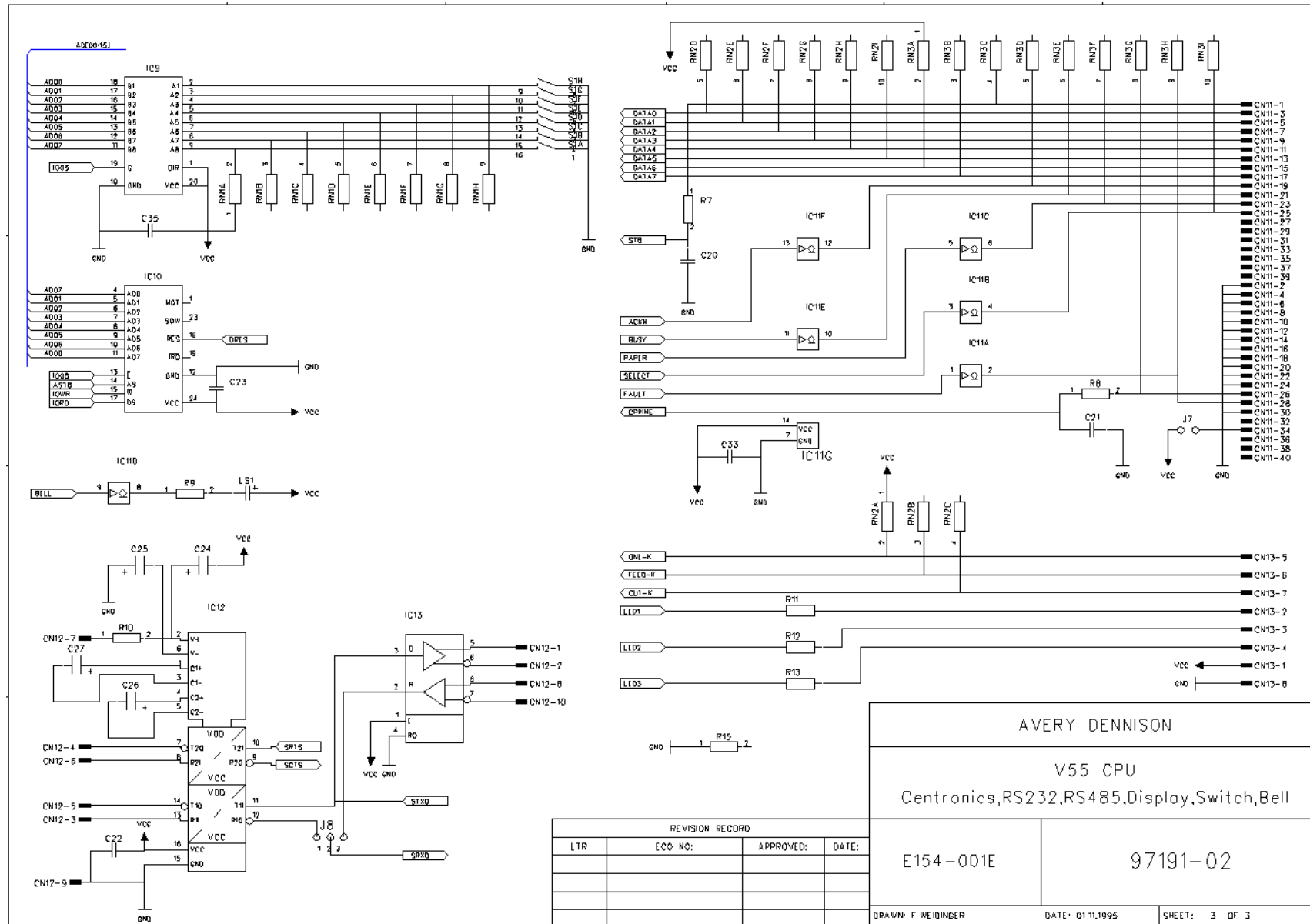
AVERY DENNISON

V55 CPU  
MEMORY, PCMCIA

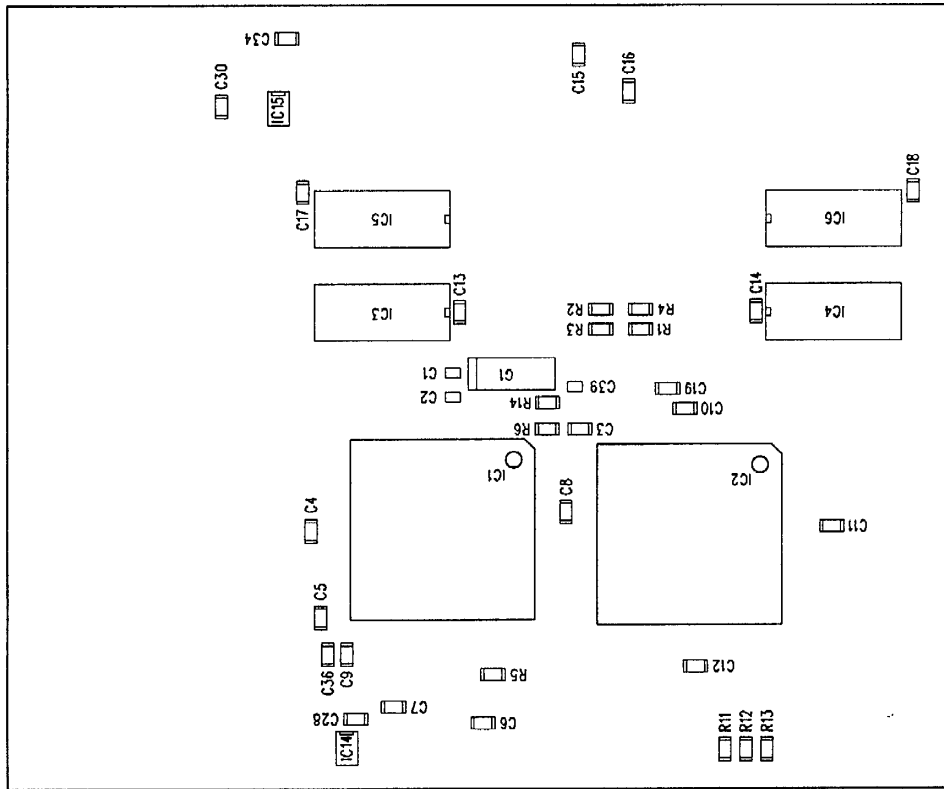
REVISION RECORD			
LTR	ECO NO.	APPROVED:	DATE.

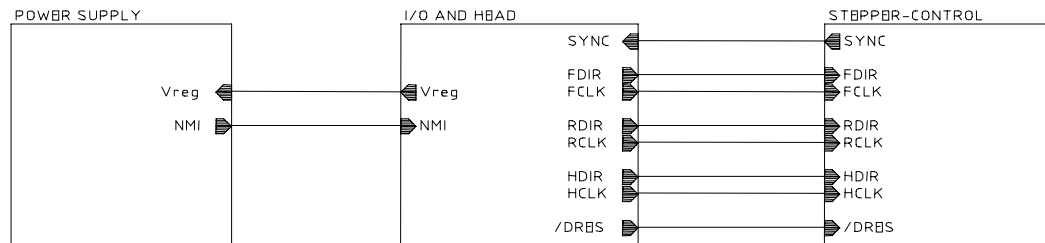
E154-001E	97191-02
DRAWN: F. WEIDINGER	DATE: 01.11.1995
SHEET: 2 OF 3	

TTX x50/67x – Wildcats (plus) – TTX Laminator- TDI/STDI/XXtreme – S 45/65/95/105 – TTK/Textile





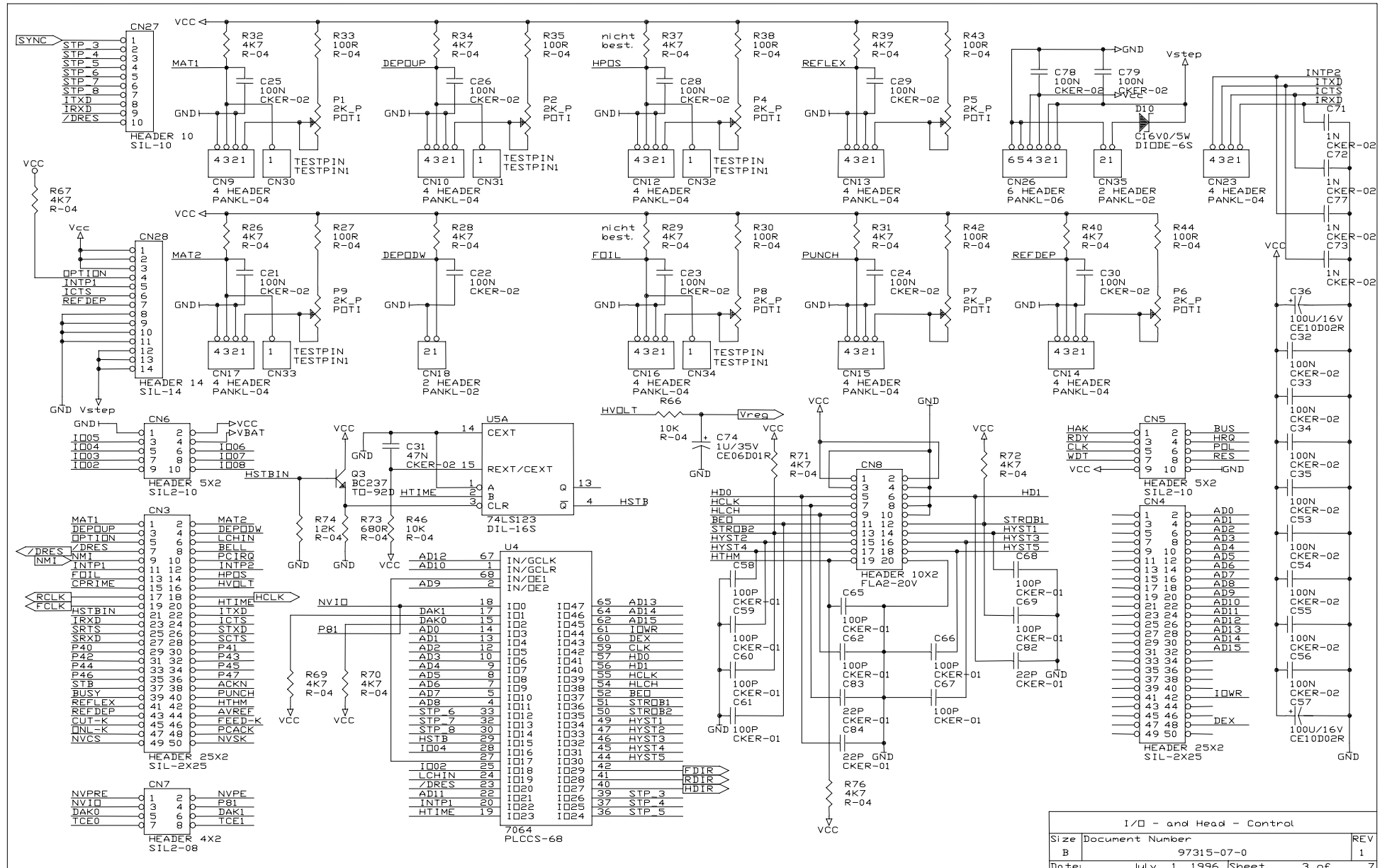




No	Beschr.	Approv.	Date		
00	Prototyp		02.12.94		
01	5 Volt Spannungserzeugung ueber Schaltregler nur 1 Sekundaerspannung (28V), CN27, CN28 versetzt		01.03.95		
02	R19 (Power-Fail) ersetzt durch 56K, Ergaenzung von Messpunkten		26.04.96		
03	zusätzlich: Pull up bei Strobe und DACK, Schutz HSTROBE Power off/on, kein 100pF bei HD, HD1 u. HCLK		15.09.95		
04	Anschluss Feed - Head (mit 2 Spulen) vertauscht. Neue Monozeit Head m. HTIMB Trigger. Luefteranschl.		02.11.95		
05	Alle Sensorpotis sind durch 2K ersetzt worden. Sensor-Vorwiderstaende sind auf 100R gesetzt worden		12.03.96		
06	Vorwiderstand fuer Luefter durch Z-Diode ersetzt		10.05.96		
07	Sicherheitsschaltung fuer Kopfspannung Thermistor vom Thermokopf angeschlossen		01.07.96		
				B137-001B	
				Power-Supply, Stepper and Head-Control	
				Drawn: Uwe Stegemann	
			Size	Document Number	REV
			A	97315-07-0	1.1
			Date:	July 9, 1996	Sheet 1 of 7

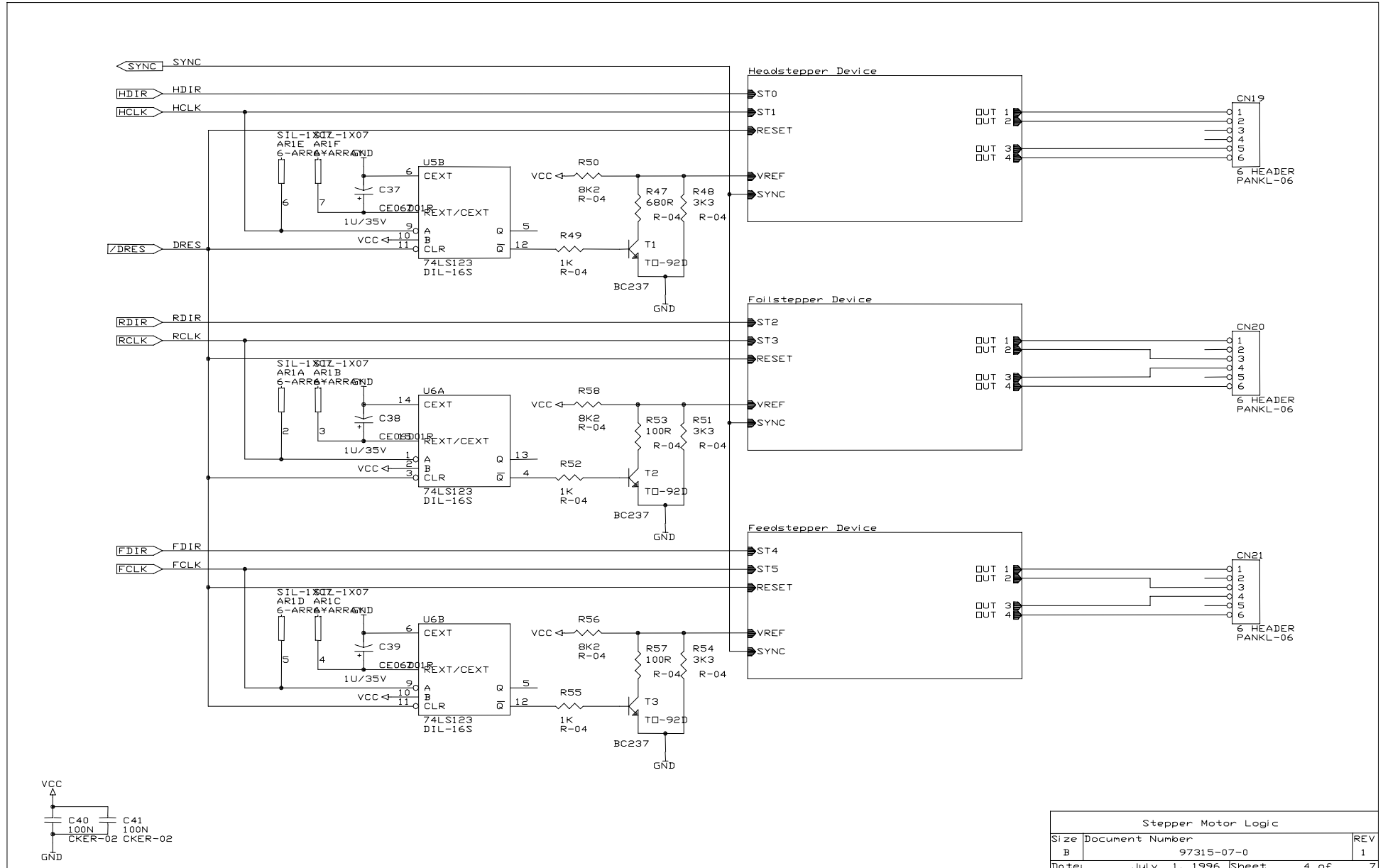


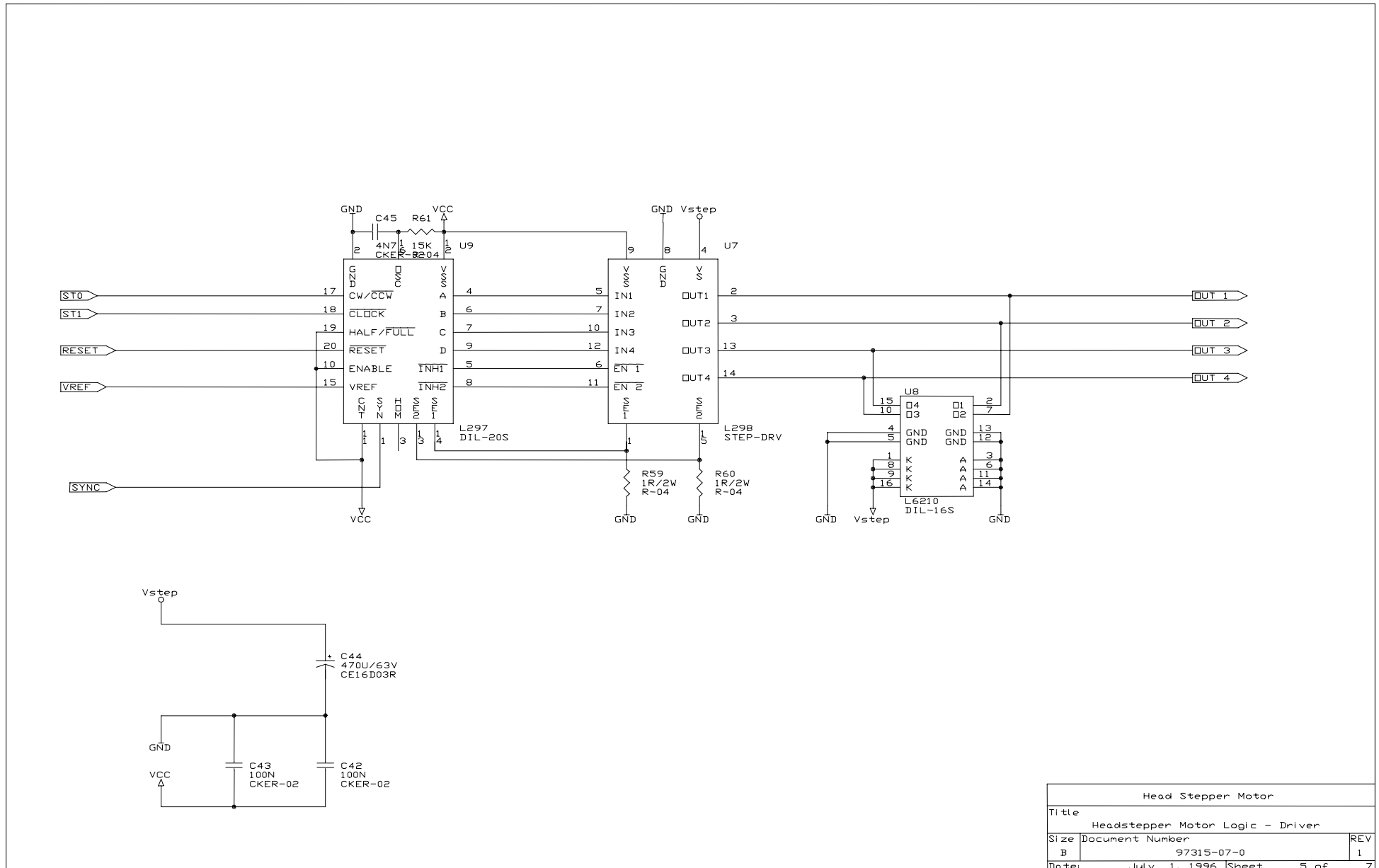
TTX x50/67x - Wildcats (plus) - TTX Laminator- TDI/STDI/XXtreme - S 45/65/95/105 - TTK/Textile

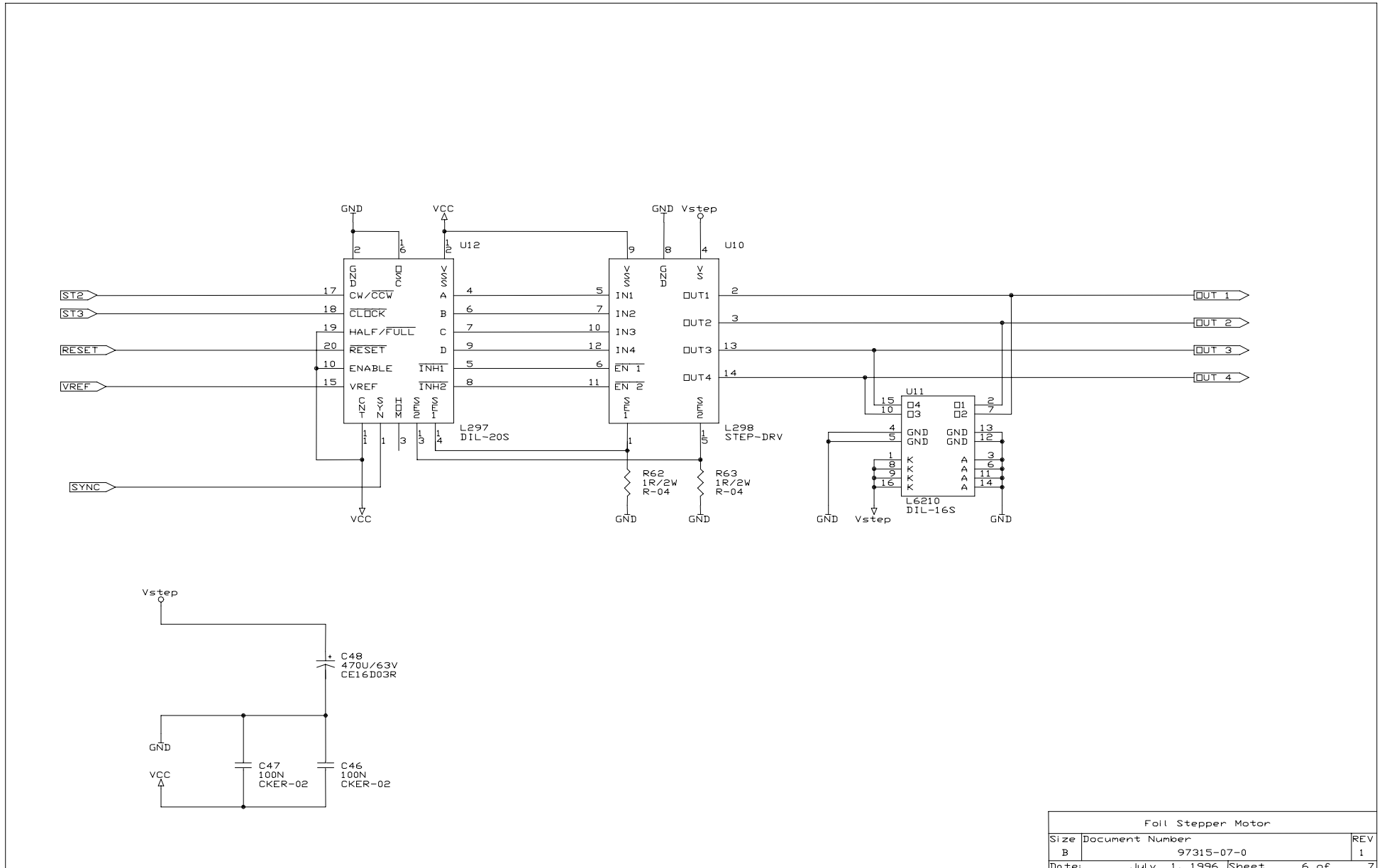


I/O - and Head - Control		
Size	Document Number	REV
B	97315-07-0	1
Date:	July 1, 1996	Sheet 3 of 7

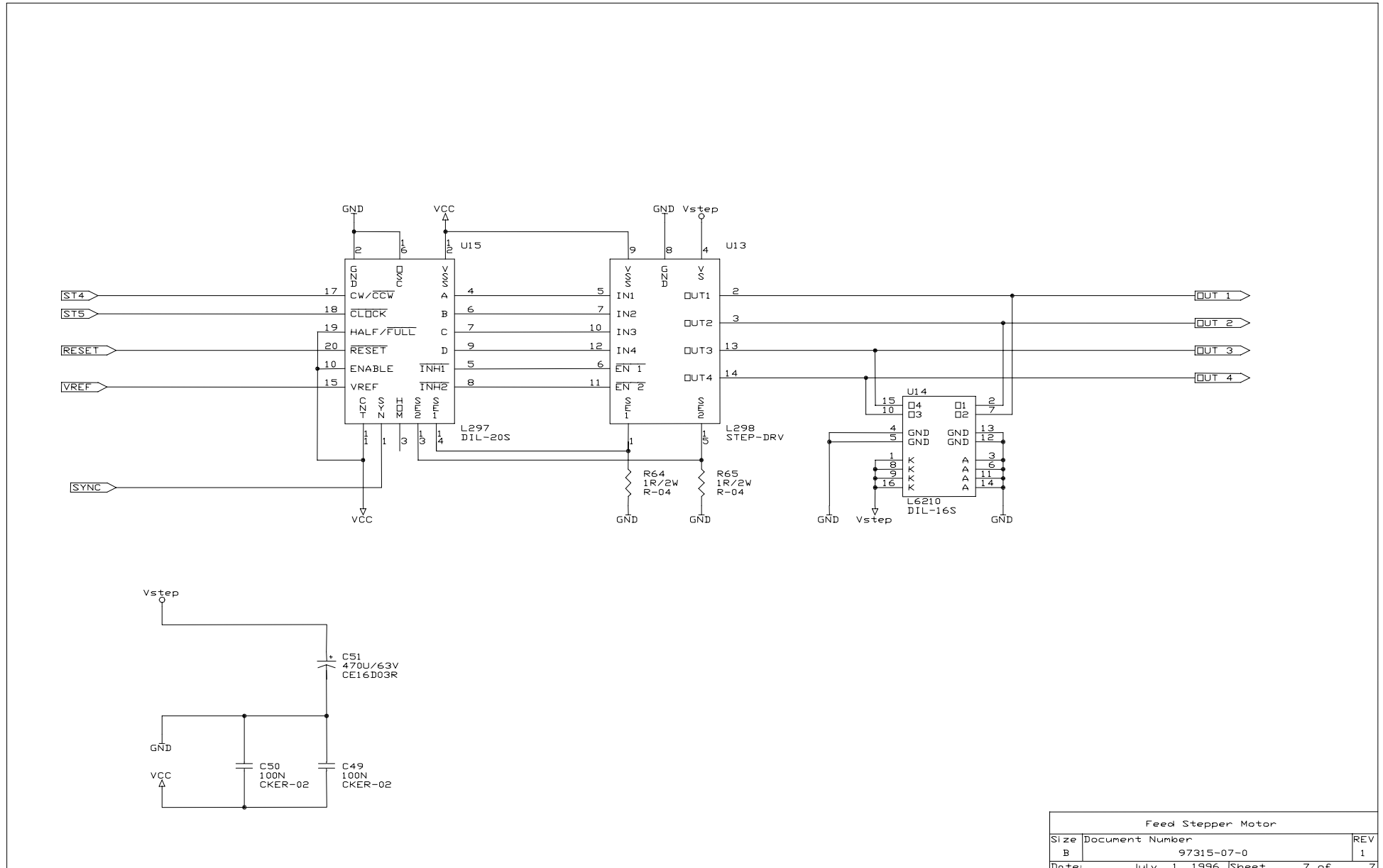
TTX x50/67x – Wildcats (plus) – TTX Laminator- TDI/STDI/XXtreme – S 45/65/95/105 – TTK/Textile





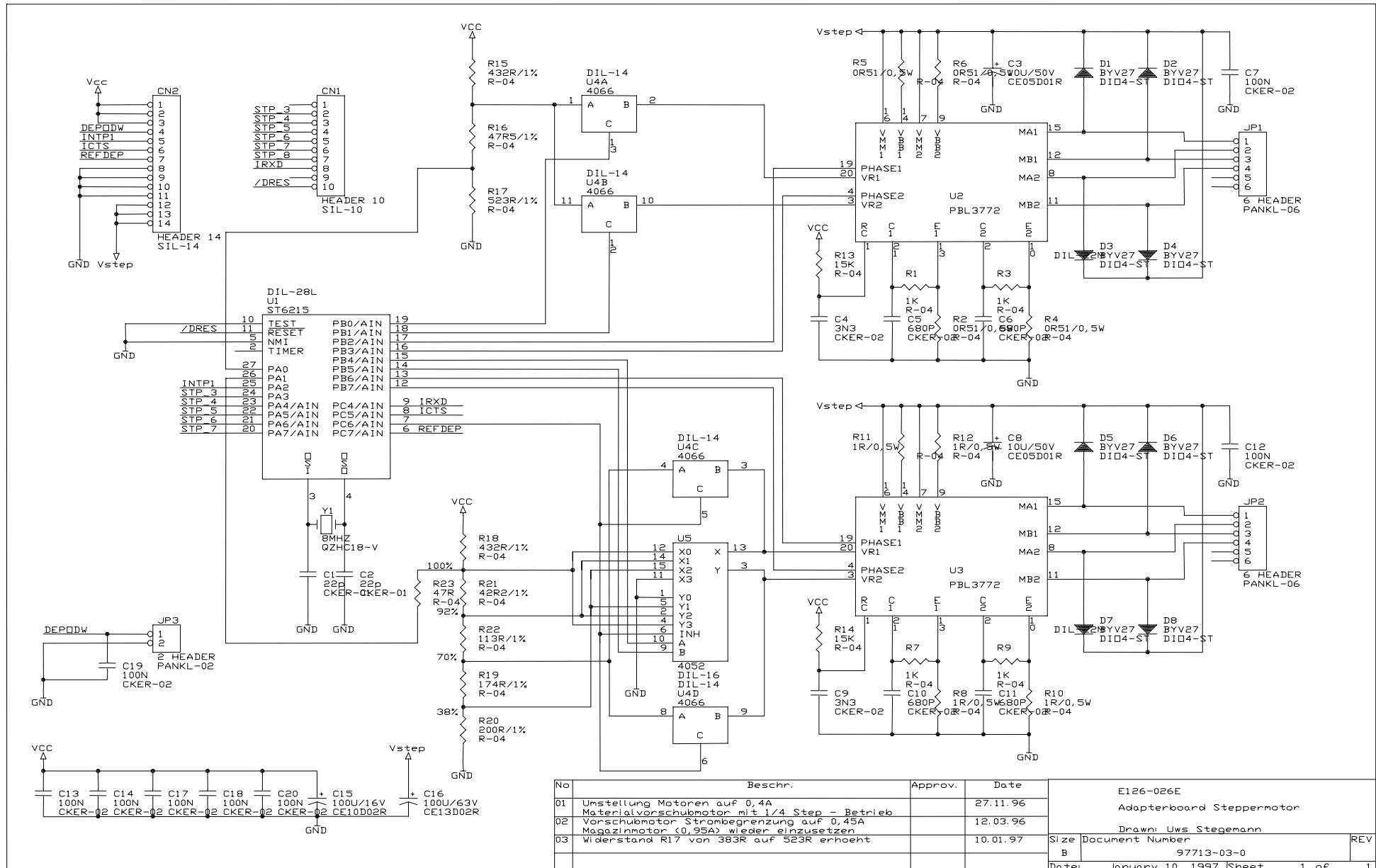


Foil Stepper Motor		
Size	Document Number	REV
B	97315-07-0	1
Date:	July 1, 1996	Sheet 6 of 7

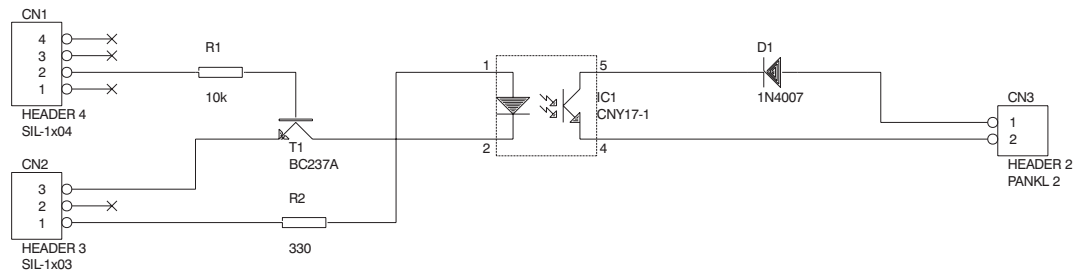




TTX x50/67x – Wildcats (plus) – TTX Laminator- TDI/STDI/XXtreme – S 45/65/95/105 – TTK/Textile



No	Beschr.	Approv.	Date	E126-026E	
01	Umstellung Motoren auf 0,4A Materialvorschlusmotor mit 1/4 Step - Betrieb		27.11.96	Adapterboard Steppermotor	
02	Vorschulomotor Strombegrenzung auf 0,45A Magazinmotor (0,95A) wieder einzusetzen		12.03.96	Drawn: Uws Stegemann	
03	Widerstand R17 von 383R auf 523R erhoht		10.01.97	Size	Document Number
				B	97713-03-0
				Date:	January 10, 1997   Sheet 1 of 1

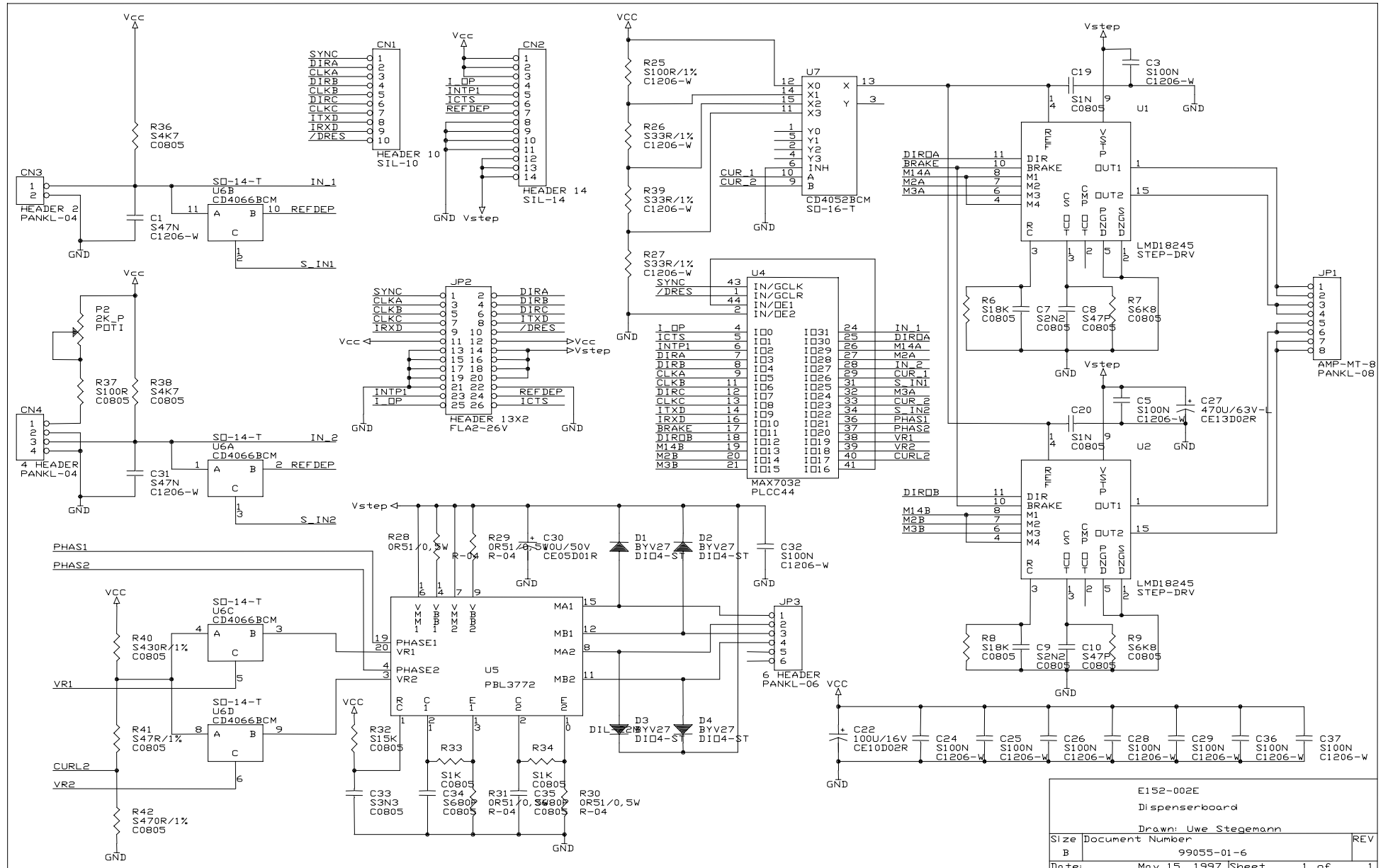


AVERY Datendruck-Systeme GmbH		
Volker Hoefner Application Engineering		
Title		
Adapterplatine PIMKIE		
Size	Document Number	REV
A	C0003-00-6	0
Date:	October 23, 1996	Sheet of



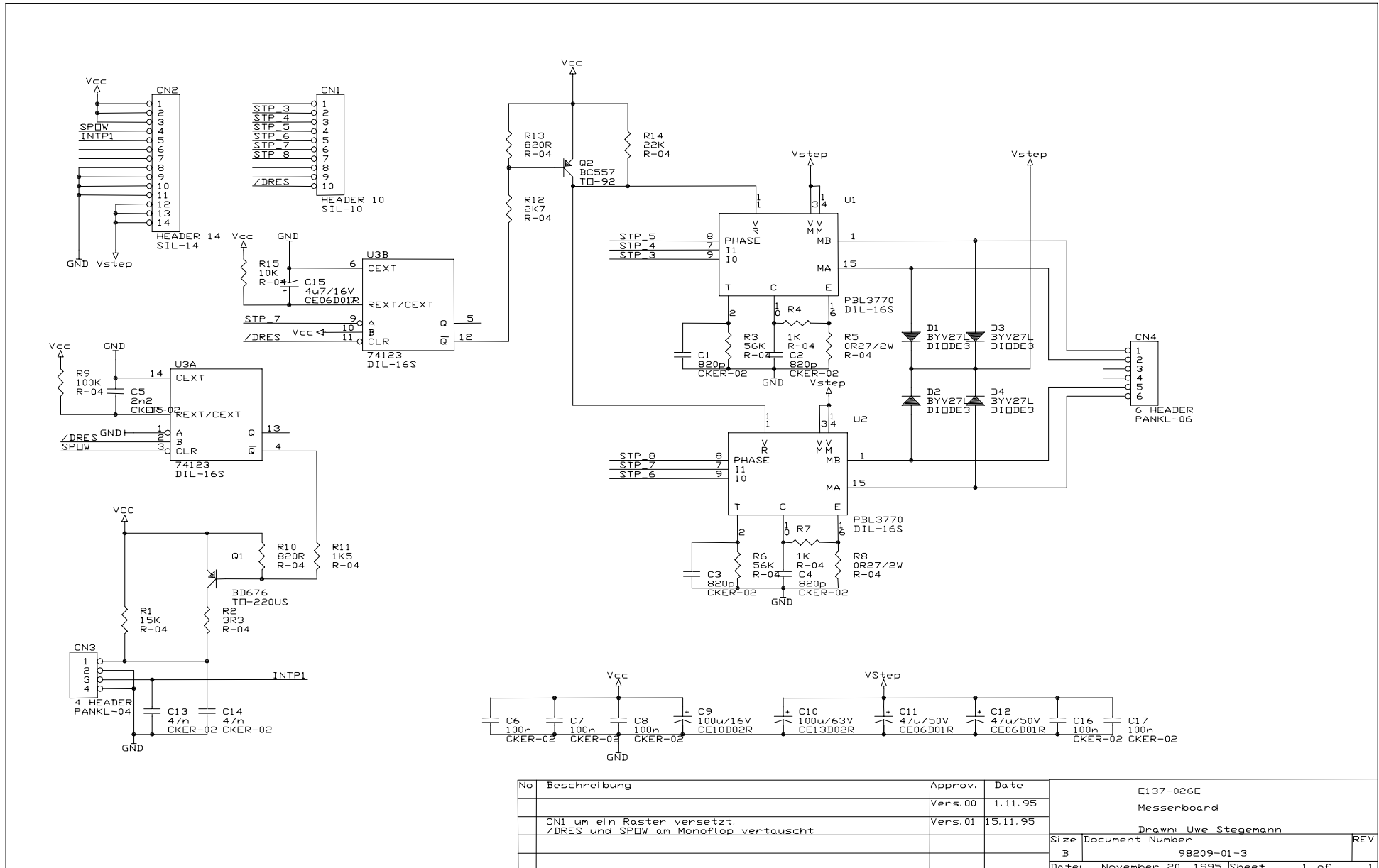


TTX x50/67x – Wildcats (plus) – TTX Laminator- TDI/STDI/XXtreme – S 45/65/95/105 – TTK/Textile

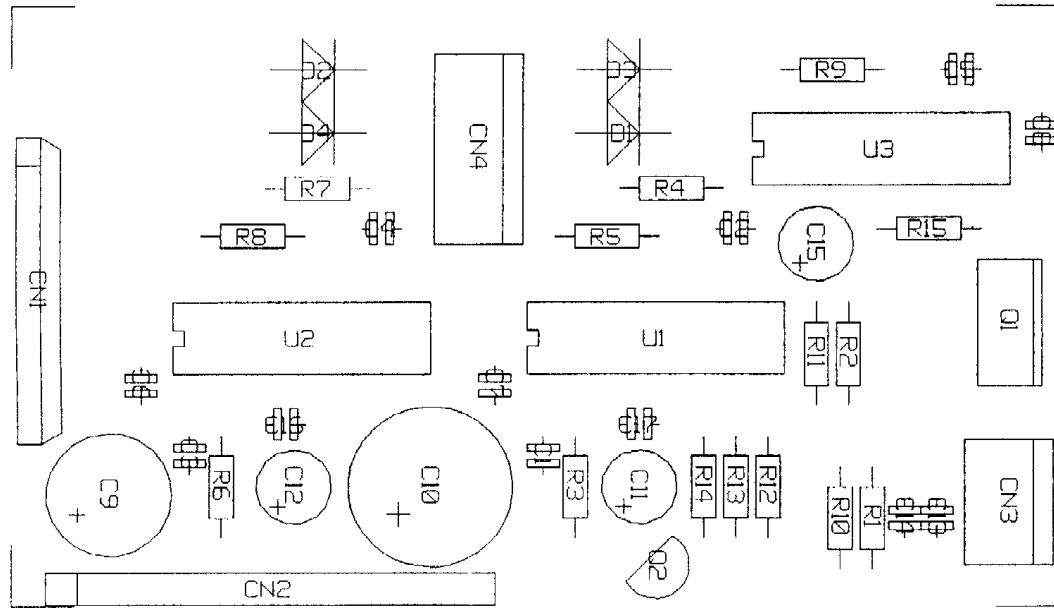


E152-002E  
 Dispenserboard  
 Drawn: Uwe Stegemann  
 Size Document Number 99055-01-6 REV  
 B Date: May 15, 1997 Sheet 1 of 1

TTX x50/67x – Wildcats (plus) – TTX Laminator- TDI/STDI/XXtreme – S 45/65/95/105 – TTK/Textile



TTX x50/67x – Wildcats (plus) – TTX Laminator- TDI/STDI/XXtreme – S 45/65/95/105 – TTK/Textile



TTX x50/67x – Wildcats (plus) – TTX Laminator- TDI/STDI/XXtreme – S 45/65/95/105 – TTK/Textile

