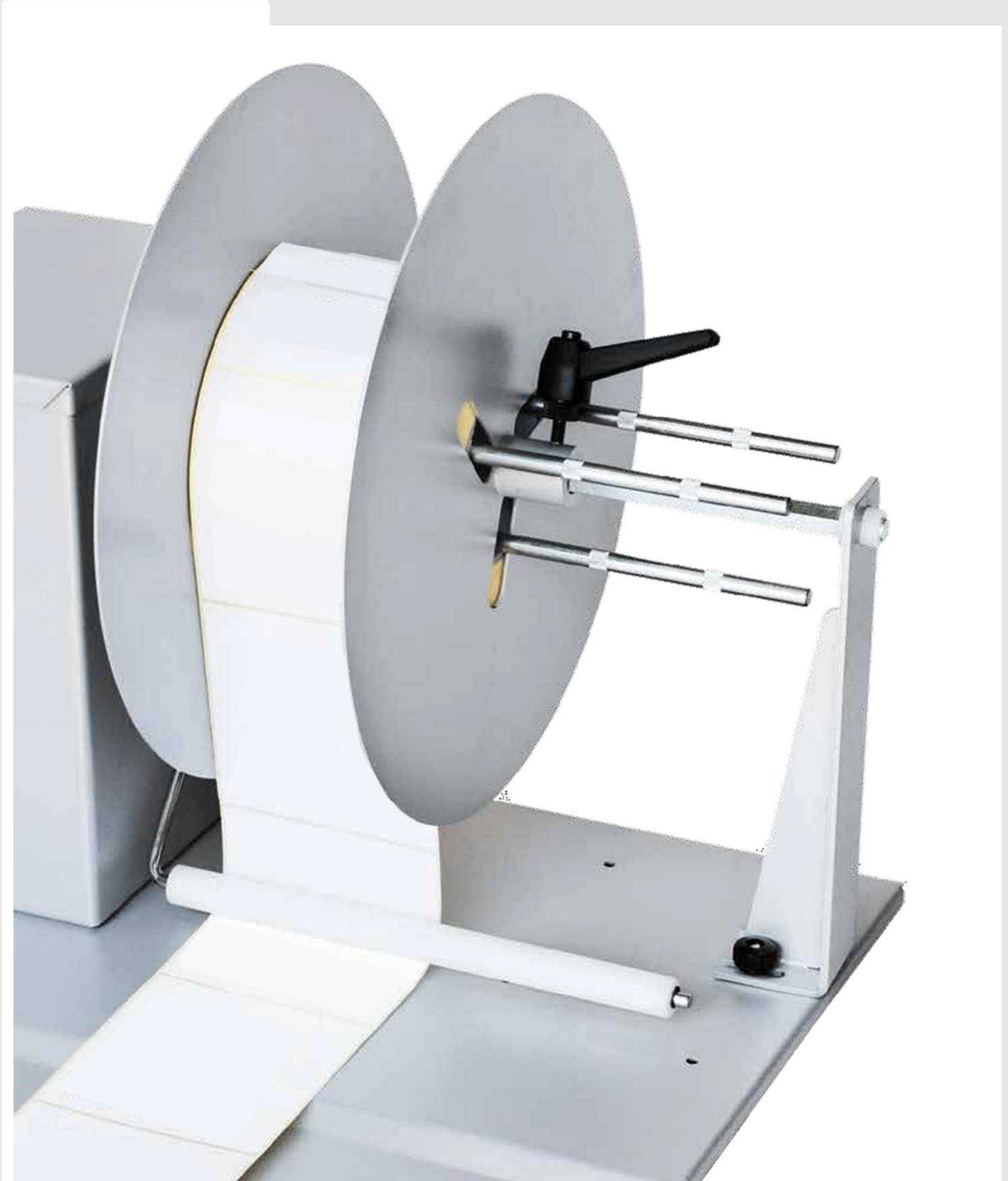




DRUCKSYSTEME
Janz & Raschke GmbH

Datenblatt Etikettenabwickler JR-400-S-UWR/JR-400-L-UWR/JR-400-JUMBO-UWR





Datenblatt Etikettenabwickler JR-400-S-UWR/JR-400-L-UWR/JR-400-JUMBO-UWR

Die Etikettenabwickler der JR-400 Serie wurden speziell für den industriellen Einsatz entwickelt. Das Gehäuse besteht vollständig aus robustem Stahl. Um dem davor platzierten Etikettendrucker einen standfesten Untergrund zu bieten, haben unsere Etikettenabwickler JR-400-S-UWR, JR-400-L-UWR und JR-400-JUBO-UWR eine angebaute Auflagefläche.



Eine neu entwickelte Überwachungstechnik der Position des Tänzerarms ermöglicht eine exakte Anpassung an die Geschwindigkeit des Etikettendruckers, um Papierrisse und das somit verbundene Stoppen des Abwickelvorgangs zu vermeiden. Die Wickelrichtung kann im oder gegen den Uhrzeigersinn eingestellt werden. Die maximale Geschwindigkeit kann ebenso eingestellt werden. Die eingebaute Steuerung ermöglicht zudem das automatische Stoppen des Abwickelmotors bei verbrauchter Rolle und bei einem Papierriss. In diesem Fall wird ein Warnton ausgegeben.

Der Etikettenabwickler JR-400-S-UWR ist für Etikettenrollen mit einer Breite von bis zu 130 mm geeignet. Die variable Rollenaufnahme erlaubt den Einsatz von Rollenkernen mit einem Innendurchmesser von 40 mm bis 110 mm und für das Abwickeln von Rollen mit einem Außendurchmesser von bis zu 300 mm.



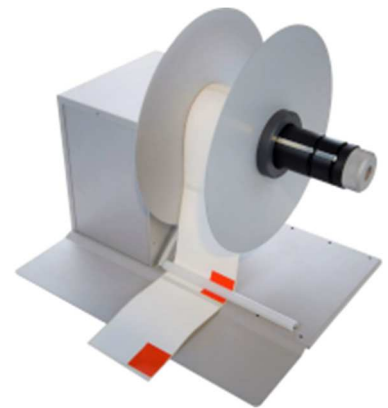


Datenblatt Etikettenabwickler JR-400-S-UWR/JR-400-L-UWR/JR-400-JUMBO-UWR



Der Etikettenabwickler JR-400-L-UWR kann für Etikettenrollen mit einer Breite von bis zu 230 mm verwendet werden. Die variable Rollenaufnahme erlaubt den Einsatz von Rollenkernen mit einem Innendurchmesser von 40 mm bis 110 mm und für das Aufwickeln von Rollen mit einem Außendurchmesser von bis zu 300 mm.

Mit dem JR-400-JUMBO-UWR wickeln Sie Etiketten ab mit einem maximalen Durchmesser von 400 mm und einer maximalen Breite von 230 mm. Der Spreizdorn mit 76 mm gewährleistet eine perfekte Einspannung des Rollenkerns und eine Ausrichtung zum Drucker. Die robuste Bauweise und der Hochleistungsmotor ermöglichen den Betrieb von Rollen mit einem maximalen Gewicht bis zu 25 kg.

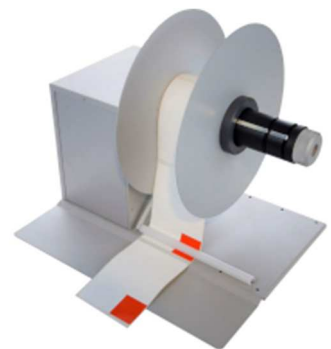
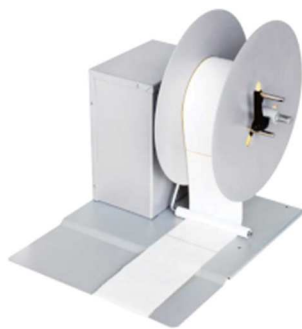


Die Etikettenauf- und abwickler der JR-400-RWR und JR-400-UWR Serie sind speziell entwickelt worden, um die direkte Weiterverarbeitung von bedruckten Etikettenrollen zu ermöglichen. Die JR-400-RWR Serie arbeitet nicht nur mit Thermotransferdruckern zusammen, sondern auch für moderne Farbetikettendruckern. Die elektronische Steuereinheit erkennt durch die Position des Pendelarms sofort, wenn der Drucker das Etikett zurückzieht und stoppt automatisch. Für alle gängigen Farbdrucker wie EPSON, VIPColor, PRIMERA, NEURALABEL, oder AFINIA sind spezielle Versionen verfügbar.



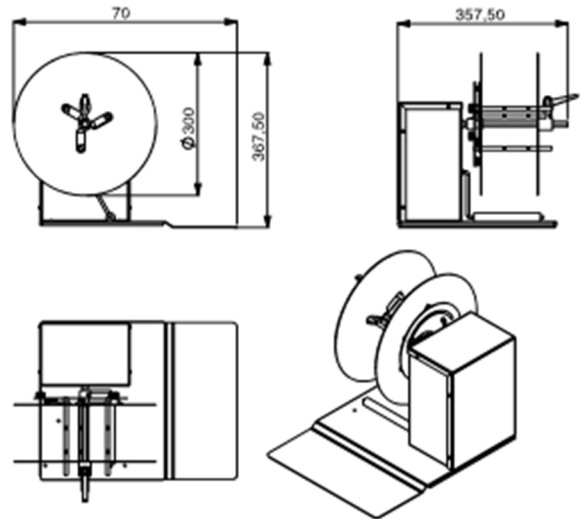
Datenblatt Etikettenabwickler JR-400-S-UWR/JR-400-L-UWR/JR-400-JUMBO-UWR

Technische Daten	JR-400-S-UWR	JR-400-L-UWR	JR-400-JUMBO-UWR
Max. Etikettenbreite	130 mm	230 mm	230 mm
Geschwindigkeit	0-25 Meter/Minute	0-25 Meter/Minute	0-40 Meter/Minute
Rollendurchmesser	300 mm	300 mm	400 mm
Kerndurchmesser	40-110 mm	40-110 mm	76 mm
Elektrische Versorgung	230 VAC - 50 Hz	230 VAC - 50 Hz	230 VAC - 50 Hz
Leistung	30 W	30 W	150 W
Abmessungen mm	360 x 470 x 370 (H)	460 x 470 x 370 (H)	550 x 500 x 480 (H)
Gewicht	12 Kg	15 Kg	21 Kg

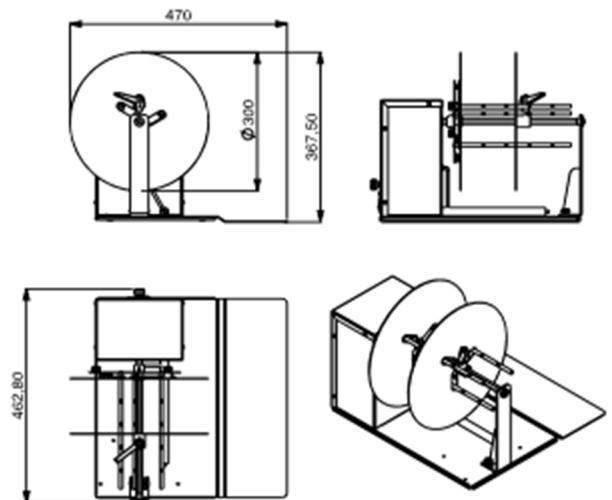




Abmessungen JR-400-S-UWR



Abmessungen JR-400-L-UWR



Abmessungen JR-400-JUMBO-UWR

