

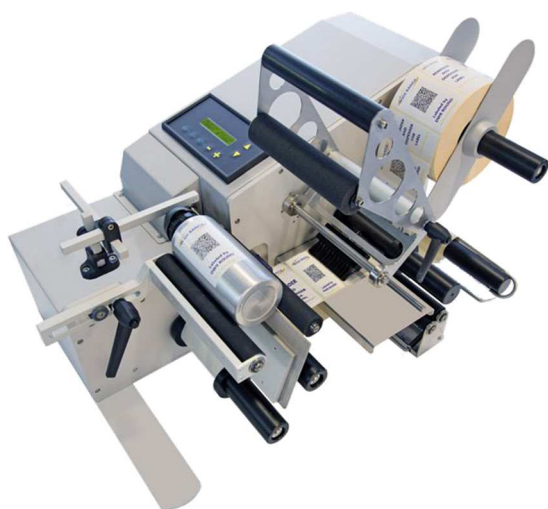


Datenblatt Etikettiermaschine JR-2000





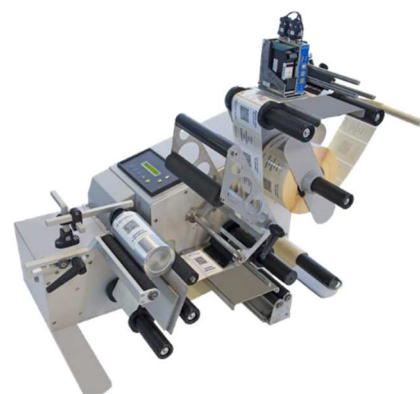
Datenblatt Etikettiermaschine JR-2000



Die JR-2000 ist eine halbautomatische Etikettiermaschine die für die Etikettierung von runden Produkten entwickelt wurde. Die Handhabung ist denkbar einfach - nach Einlegen eines Produktes und der Betätigung der Andruckrollen-Einheit wird die Einheit in Rotation versetzt, das Etikett gespendet und appliziert. Der Tischetikettierer ist dazu geeignet, Etiketten mit einer maximalen Breite von 200 Millimetern zu verarbeiten. Der Etikettenhalter kann Rollen mit einem maximalen Durchmesser von 300 Millimetern aufnehmen und ist somit für eine Vielzahl von verschiedenen Etikettentypen geeignet.

Über das LCD-Display können bis zu 40 verschiedene Produktinformationen abgespeichert werden. Ein Formatwechsel ist dadurch sehr einfach möglich. Die Etikettenerkennung erfolgt über eine Gabel-Lichtschanke mit Abtastung des Durchlichts. Sollen transparente Etiketten verwendet werden, ist ein Ultraschallsensor zur Erfassung der Stärke erhältlich.

Die JR-2000 ist in der Lage zwei unabhängige Etiketten für Vorder- und Rückseite zu applizieren. Die Etiketten müssen sich dabei auf einer Rolle befinden, können aber unterschiedliche Abmessungen haben. Neben der Systemsprache deutsch, sind 8 weitere Sprachen auswählbar.

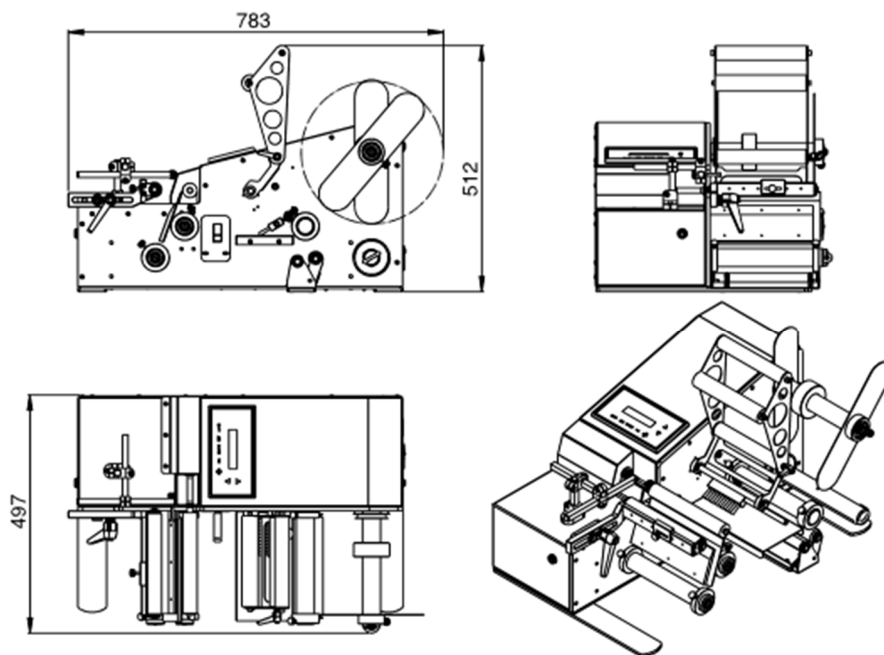


Optional kann ein zur Geschwindigkeit des JR-2000 synchronisierter Tintenstrahldrucker für das Aufdrucken von variablen Daten, wie z.B. Mindesthaltbarkeitsdatum oder Chargennummer eingesetzt werden.



Datenblatt Etikettiermaschine JR-2000

Technische Daten	JR-2000
Produktdurchmesser	20-130 mm
Etikettenbreite	50-200 mm
Etikettenlänge	50-600 mm
Rollendurchmesser	300 mm
Kerndurchmesser	38-110 mm
Geschwindigkeit	4-20 Meter/Minute
Produktion	bis 1200 Stck./Stunde
Elektrische Versorgung	230 VAC - 50 Hz
Leistung	200 W
Abmessungen mm	800 x 500 x 400 (BxTxH)
Gewicht	36 kg



Abmessungen JR-2000