

## Bedienungsanleitung / Handbuch / Datenblatt

**Sie benötigen einen Reparaturservice für Ihren Etikettendrucker  
oder suchen eine leicht zu bedienende Etikettensoftware?**

**Wir helfen Ihnen gerne weiter.**

**Ihr Partner für industrielle Kennzeichnungslösungen**



**ETIKETTEN-  
DRUCKER**



**REPARATUR-  
SERVICE**



**VERBRAUCHS-  
MATERIALIEN**



**AUTOMATISCHE  
ETIKETTIERUNG**



**SCHULUNG &  
SUPPORT**



**BARCODESCANNER  
DATENERFASSUNG**



**EINZELSOFTWARE INDIVIDUELLE LÖSUNGEN  
EINFACHE BEDIENBEREICHEN**

**Drucksysteme Janz & Raschke GmbH**

Röntgenstraße 1

D-22335 Hamburg

Telefon +49(0)40 – 840 509 0

Telefax +49(0)40 – 840 509 29

[kontakt@jrdrucksysteme.de](mailto:kontakt@jrdrucksysteme.de)

[www.jrdrucksysteme.de](http://www.jrdrucksysteme.de)



## Bedienungsanleitung / Handbuch / Datenblatt

### **Maßgeschneiderte Lösungen für den Etikettendruck und die Warenkennzeichnung**

Seit unserer Gründung im Jahr 1997, sind wir erfolgreich als Partner namhafter Hersteller und als Systemintegrator im Bereich der industriellen Kennzeichnung tätig.



#### **Unser Motto lautet:**

So flexibel wie möglich und so maßgeschneidert wie nötig.

Ich stehe mit meinem Namen für eine persönliche und kompetente Beratung. Wir hören Ihnen zu und stellen mit Ihnen eine Lösung zusammen, die Ihren individuellen Anforderungen entspricht. Für Sie entwickeln unsere erfahrenen Techniker und Ingenieure neben Etikettiermaschinen, maßgeschneiderte Komplettlösungen inklusive Produkthandling, Automatisierungstechnik und Softwarelösung mit Anbindung an Ihr Warenwirtschaftssystem.

Ich freue mich von Ihnen zu hören.

#### **Bis dahin grüßt Sie**

Jörn Janz

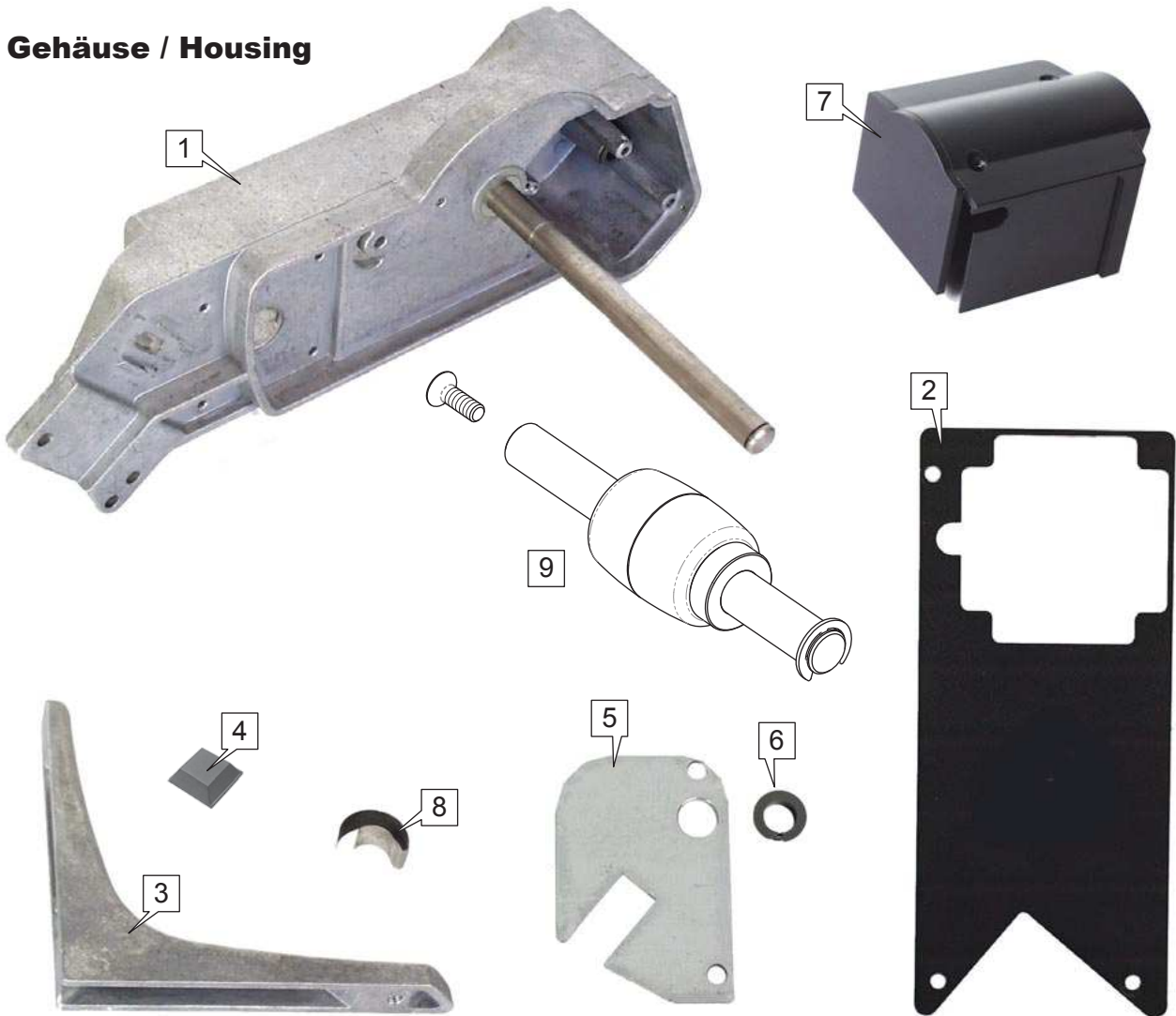
#### **Hier finden Sie Ihren Ansprechpartner:**

<http://www.jrdrucksysteme.de/kontakt/>

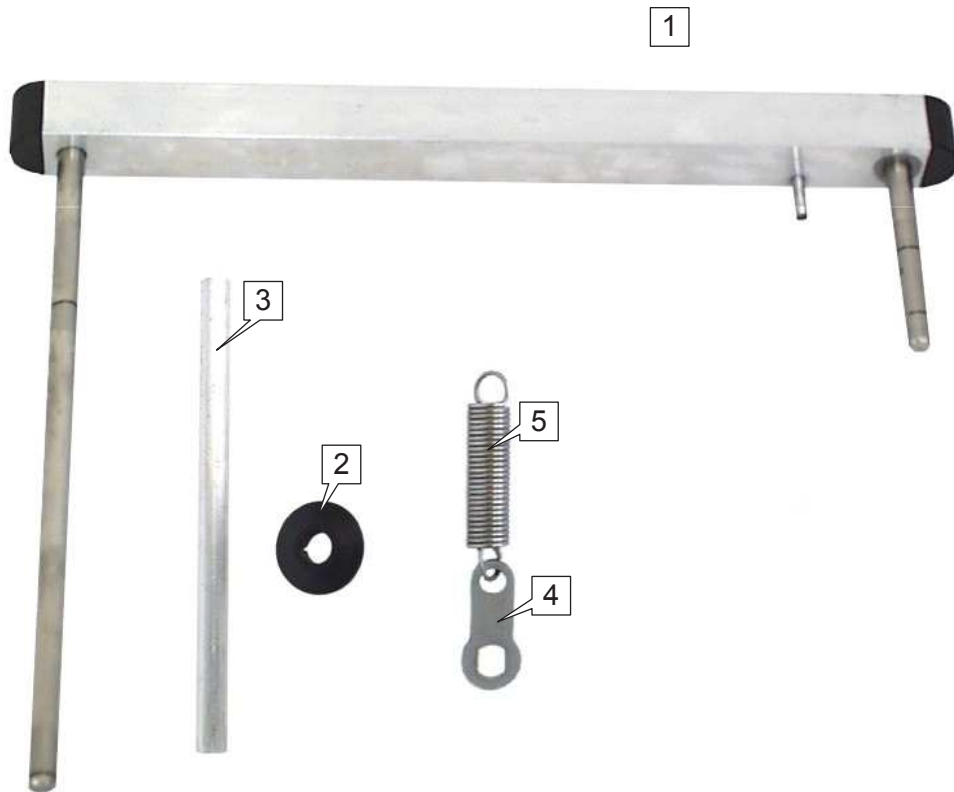


## **Ersatzteilliste / Spare Parts List**

Gehäuse / Housing .....	2	Antrieb / Drive unit .....	6
Tänzerarm / Bouncer arm .....	3	Kabelbaum + Lichtschranke /	
Rewinder-Kern / Rewind mandrel (1).....	4	Cable harness + Light barrier .....	7
Rewinder-Kern / Rewind mandrel (2).....	5		

**Gehäuse / Housing**

ID	Bezeichnung	Designation	Teilenr. / Part no.
1	Grundplatte Rewinder 450 ZSB	Base plate assy.	A1990 (4") A1991 (5") A1992 (6")
2	Abdeckplatte f. Rewinder 64-xx	Cover plate	A1453
3	Stellfuß	Stabilizer	99026
4	Gummifuß	Rubber foot	95620-00-3
5	Clipslagerplatte	Bearing plate	99088
6	Iglidur-Clipslager	Clips bearing	99085
7	Abdeckung Rewindermotor	Cover rewinder motor	A1986
8	Kontaktfeder Rewinder	Contact spring Rewinder	A1972 (1,5") A1938 (3/4")
9	Einlaufrolle mit Achse ZSB (Nachrüstkit für schmale Etiketten)	Infeed roller with axle assy. (Retrofit kit for narrow labels)	A100422

**Tänzerarm / Dancer arm**

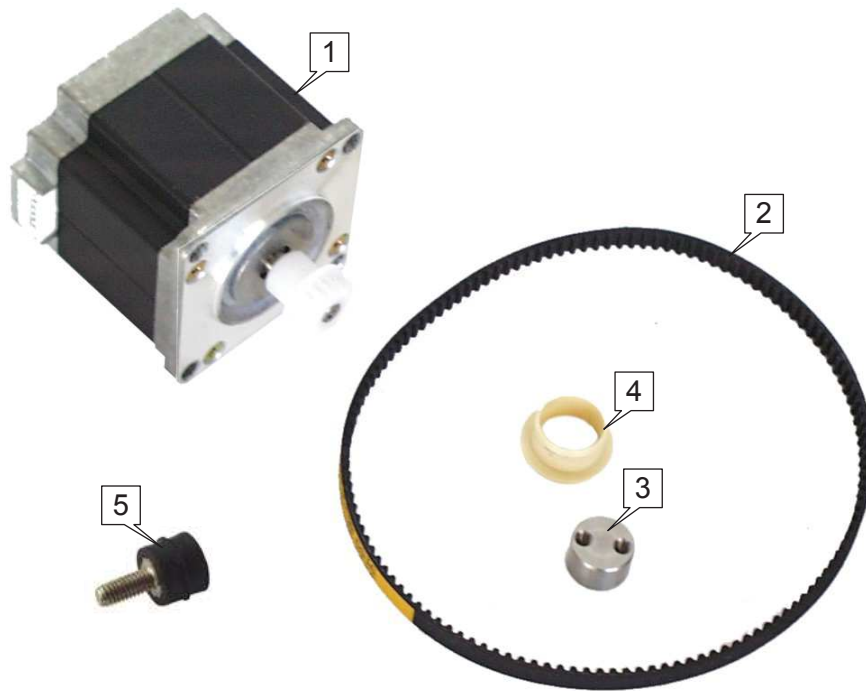
ID	Bezeichnung	Designation	Teilenr. / Part no.
1	Tänzer Rewinder ZSB	Dancer rewinder ass.	99043 (64-04 / TTX 350 / TTK / AP 5.4 / XLP 504) 99086 (64-05) 99108 (64-06 / AP 5.6 / XLP 506)
2	Führungsscheibe	Guide disk	99017
3	Umlenkrolle Rewinder	Pully rewinder	99109 (64-04 / TTX 350 / TTK / AP 5.4 / XLP 504) 99079 (64-05) 99104 (64-06 / AP 5.6 / XLP 506)
4	Federleiste	Spring holder	99081
5	Zugfeder RZ 109 FX	Tension spring	99252

**Rewinder-Kern / Rewind mandrel (1)**

ID	Bezeichnung	Designation	Teilenr. / Part no.
1	Scheibe Rewinder ZSB	Disk rewinder ass.	A0035
2	Option 1.5 Zoll Kern ZSB	Rewind mandrel 1.5 inch ass.	A0326 (64-04 / TTX 350 / TTK / AP 5.4 / XLP 504) A0327 (64-05) A0328 (64-06 / AP 5.6 / XLP 506)
3	Option 3 Zoll Kern ZSB	Rewind mandrel 3 inch ass.	99310 (64-04 / TTX 350 / TTK / AP 5.4 / XLP 504) 99311 (64-05) 99312 (64-06 / AP 5.6 / XLP 506)
4	Option 4 Zoll Kern ZSB	Rewind mandrel 4 inch ass.	99382 (64-04 / TTX 350 / TTK / AP 5.4 / XLP 504) 99383 (64-05) 99384 (64-06 / AP 5.6 / XLP 506)
5	Gegenscheibe ZSB	Counter disk assy.	A7141 (1,5"-Kern/core) A6442 (3"-Kern/core) A6448 (4"-Kern/core)
6	Benzing-Steckscheibe 8x0,6 STS	Benzing lock ring 8x0,6 STS	A4267

**Rewinder-Kern / Rewind mandrel (2)**

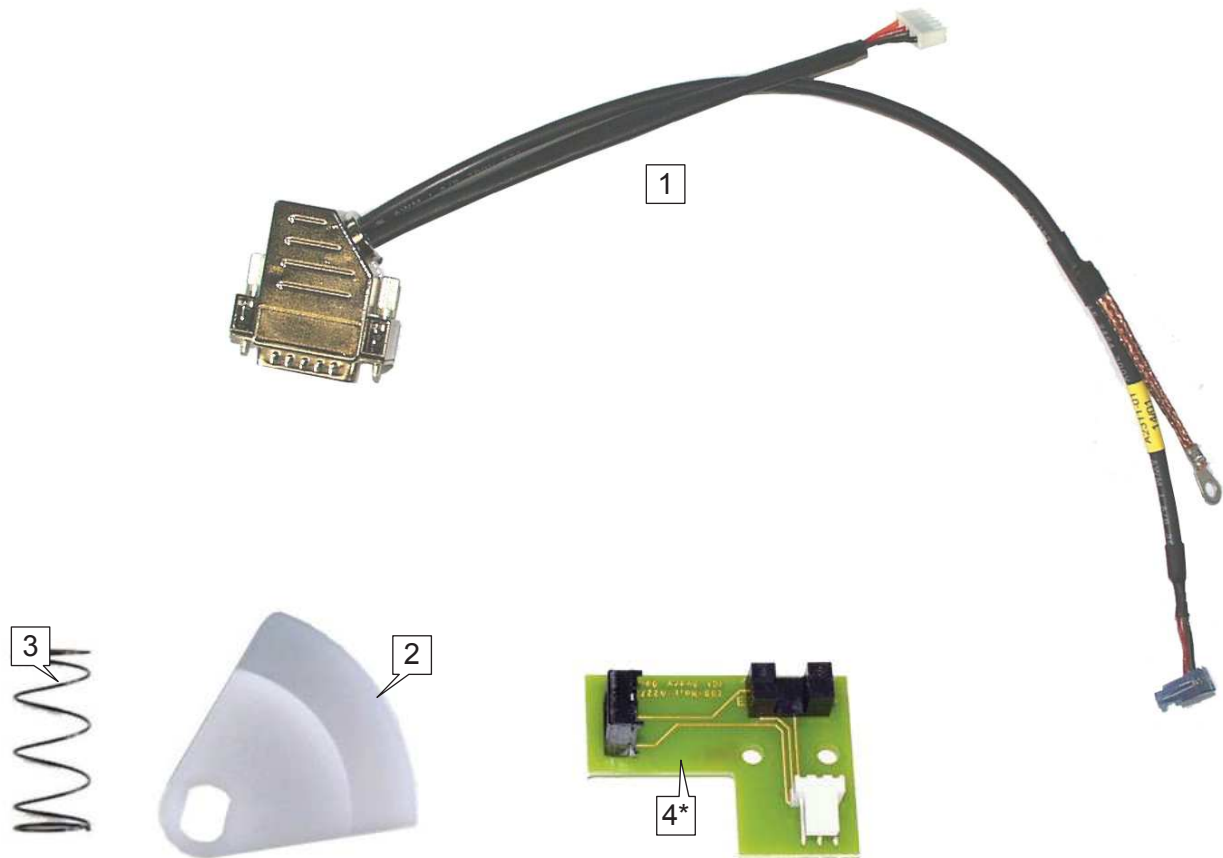
ID	Bezeichnung	Designation	Teilenr. / Part no.
1	Klemmbügel 1,5"	Clamp strap 1.5 inch	A0323 (64-04 / TTX 350 / TTK / AP 5.4 / XLP 504) A0324 (64-05) A0325 (64-06 / AP 5.6 / XLP 506)
2	Klemmbügel 3"	Clamp strap 3 inch	A8095 (64-04 / TTX 350 / TTK / AP 5.4 / XLP 504) 99091 (64-05) 99106 (64-06 / AP 5.6 / XLP 506)
3	Klemmbügel 4"	Clamp strap 4 inch	A8097 (64-04 / TTX 350 / TTK / AP 5.4 / XLP 504) 99092 (64-05) 99107 (64-06 / AP 5.6 / XLP 506)
4	Kunststoffkappe D38	Plastic hood 1.5 inch	A0322
5	Kunststoffkappe D75	Plastic hood 3 inch	99015
6	Kunststoffkappe D100	Plastic hood 4 inch	99016
7	Bundbuchse GFM-1214-12	Bushing	99077

**Antrieb / Drive unit**

ID	Bezeichnung	Designation	Teilenr. / Part no.
1	Rewindermotor 64-xx ZSB	Rewinder motor ass.	A8652
2	Zahnriemen HTD 384-3M-06	Toothed belt	99075
3	Exzenterachse	Eccentric axle	99083
4	Bundbuchse JFM-1517-09	Bushing	98855
5	Gummipuffer	Vibration damper	A1989



## Kabelbaum + Lichtschranke / Cable harness + Light barrier



ID	Bezeichnung	Designation	Teilenr. / Part no.
1	Kabelbaum	Cable harness	A2311
2	Lichtschrankenkeil	Light barrier wedge	99018
3	Abstandsfeder	Spacer spring	99082
4*	Lichtschranke ZSB	Photoelectric switch assy.	A2618

\*) Abbildung ohne in A2618 enthaltenen Befestigungswinkel und Schrauben.  
Figure without in A2618 contained mounting plate and screws.