



Bedienungsanleitung / Handbuch / Datenblatt

**Sie benötigen einen Reparaturservice für Ihren Etikettendrucker
oder suchen eine leicht zu bedienende Etikettensoftware?**

Wir helfen Ihnen gerne weiter.

Ihr Partner für industrielle Kennzeichnungslösungen



**ETIKETTEN-
DRUCKER**



**REPARATUR-
SERVICE**



**VERBRAUCHS-
MATERIALIEN**



**AUTOMATISCHE
ETIKETTIERUNG**



**SCHULUNG &
SUPPORT**



**BARCODESCANNER
DATENERFASSUNG**



**EINZELSOFTWARE INDIVIDUELLE LÖSUNGEN
EINFACHE BEDIENBEREICHEN**

Drucksysteme Janz & Raschke GmbH

Röntgenstraße 1

D-22335 Hamburg

Telefon +49(0)40 – 840 509 0

Telefax +49(0)40 – 840 509 29

kontakt@jrdrucksysteme.de

www.jrdrucksysteme.de



Bedienungsanleitung / Handbuch / Datenblatt

Maßgeschneiderte Lösungen für den Etikettendruck und die Warenkennzeichnung

Seit unserer Gründung im Jahr 1997, sind wir erfolgreich als Partner namhafter Hersteller und als Systemintegrator im Bereich der industriellen Kennzeichnung tätig.



Unser Motto lautet:

So flexibel wie möglich und so maßgeschneidert wie nötig.

Ich stehe mit meinem Namen für eine persönliche und kompetente Beratung. Wir hören Ihnen zu und stellen mit Ihnen eine Lösung zusammen, die Ihren individuellen Anforderungen entspricht. Für Sie entwickeln unsere erfahrenen Techniker und Ingenieure neben Etikettiermaschinen, maßgeschneiderte Komplettlösungen inklusive Produkthandling, Automatisierungstechnik und Softwarelösung mit Anbindung an Ihr Warenwirtschaftssystem.

Ich freue mich von Ihnen zu hören.

Bis dahin grüßt Sie

Jörn Janz

Hier finden Sie Ihren Ansprechpartner:

<http://www.jrdrucksysteme.de/kontakt/>

ALX 925 DRUCK- & ETIKETTIERSYSTEM FÜR TOUCH-ON ETIKETTIERUNG VON OBEN

Rechtshand Version

BESCHREIBUNG

Mit dieser Lösung können Etiketten mit einer Größe von 30 x 30 mm bis 125 x 125 mm gedruckt und auf der Oberseite von Produkten angebracht werden. Der LA-TO Touch-on-Applikator bringt das Etikett mithilfe eines Druckluftzylinders auf das Produkt auf. Dieses Verfahren ist ideal für Anwendungen, bei denen die direkte Applikation nicht möglich ist, z. B. wenn eine Entfernung zwischen Spendekante und Produkt überwunden werden muss. Die Hublänge des Applikators beträgt maximal 180 mm.

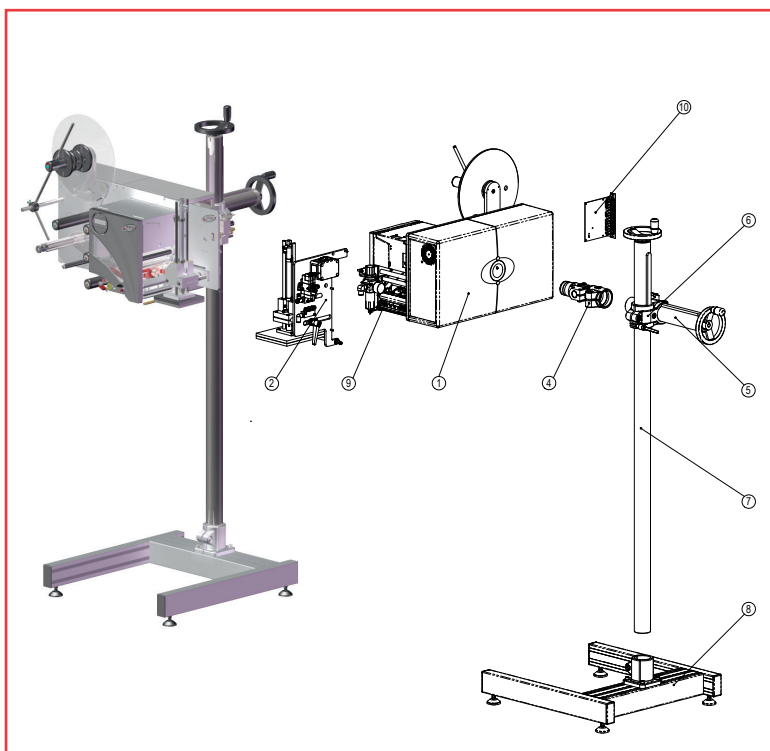
SPEZIFIKATIONEN DER ALX 925	
Druckkopf:	Near-Edge
Druckgeschwindigkeit ALX 925:	Bis zu 400 mm/s
Etikettenbreite für LA-BO:	30 - 100 mm
Druckbreite für ALX 925:	127 mm
Etikettenbreite für ALX 925:	16 - 130 mm
Etikettenrollen-Durchmesser:	Bis zu 300 mm
Datenschnittstellen:	RS 232C, Ethernet, USB

DAS PAKET ENTHÄLT:

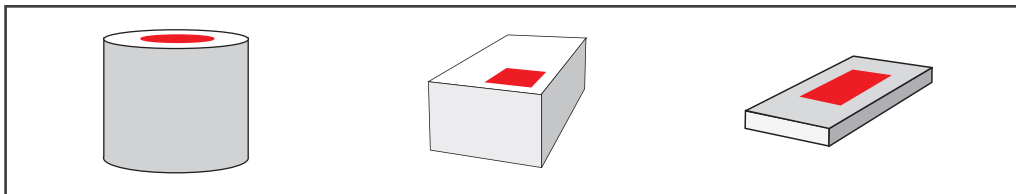
POS.-NR.	BESCHREIBUNG	MENGE
1	ALX 925 RH	1
2	LA-TO	1
3	Label-Pad (125 x 125 mm)	1
4	Kopfklemme mit Spannlasche RH	1
5	Horizontale Verstell-Spindel (390 mm) inkl. Handrad	1
6	Kreuzklemme EK 60	1
7	Vertikale Verstell-Spindel (1.500 mm) inkl. Handrad	1
8	Einfacher H-Fuß	1
9	Spendekante	1
10	Applikator-Schnittstelle	1

IHRE VORTEILE

- LA-TO Touch-on-Applikator: Etikettenanbringung auf einzelnen Produkten bis hin zu Kartons und Umverpackungen
- Die Labelpads für verschiedene Etikettengrößen sind einfach austauschbar
- Spitzenleistungen bei Druck- und Spendegeschwindigkeit sowie beste Druckqualität
- Durchdachte Funktionalität für Bedienkomfort und reibungslosen Arbeitsablauf
- Einfache Netzwerkintegration durch Standard Ethernet Anschluss
- Anbringung des LA-TO an der ALX per „Plug and Play“
- Besonders wirtschaftlich durch große Folienrollen und Foliensparautomatik
- Einfache Integration in die Produktionslinie
- Komplettlösung für das Auszeichnen von Logistikanwendungen



TYPISCHE ANWENDUNGEN: PRINT & APPLY MIT LA-TO-APPLIKATOR (TOP-LABELING)



Vor allem für die Etikettierung einzelner Produkte, Kartons und Umverpackungen geeignet. Die Produkte müssen die gleiche Höhe haben.

MAXIMALE LEISTUNG

Die Anzahl der Etiketten, die pro Minute angebracht werden können, hängt von verschiedenen anwendungsspezifischen Bedingungen ab. Dazu zählen vor allem:

- Druckgeschwindigkeit und -output (1:1 oder Batch)
- Hublänge
- Etikettengröße und -material
- Produktgeschwindigkeit

Zur Orientierung: Bei Papieretiketten der Größe 80 x 80 mm wurden bei einer

Druckgeschwindigkeit von 10" pro Sekunde und einer Anblasdistanz von 100 mm folgende Leistungen erreicht:

OUTPUT	
1:1	bis zu 50 Etiketten/Minute
Batch	bis zu 80 Etiketten/Minute

Aufgrund von Statik- und Reibungseffekten können Kunststoffetiketten bei der Ausgabe des Etiketts auf das Vakuum-Pad knittern. Kunststoffmaterialien sollten deshalb vor dem Einsatz in Ihrer Anwendung getestet werden.

OPTIONEN* ZUR ERWEITERUNG DIESER LÖSUNG

- RS232/422/485 Option-Board (ersetzen die Centronics-Schnittstelle)
- Folienkern-Adapter RH für 1.000 m Folienrollen
- Reflexsensor WL 170
- OD-Sensor
- Label-Pad 80 x 80 mm (für ALX mit LA-TO)
- Label-Pad 160 x 210 mm (für ALX mit LA-TO)
- Label-Pad 110 x 160 mm (für ALX mit LA-TO)
- Remote-Display

* = nicht im Lieferumfang enthalten, separate Bestellung erforderlich.



Remote-Display

Die hierin enthaltenen Informationen gelten als zuverlässig; NOVEXX Solutions erteilt jedoch keinerlei Zusicherungen zu Genauigkeit und Richtigkeit der Daten. Wie alle anderen Daten sollten auch diese Informationen hinsichtlich der spezifischen Endnutzerbedingungen von einer unabhängigen Stelle bestätigt werden, um sicherzustellen, dass die empfohlene Etikettierung den maßgeblichen Anforderungen und Vorschriften entspricht. Unabhängig von jeglicher Rechtsgrundlage übernimmt NOVEXX Solutions keinerlei Haftung, die sich aus Ihrer Verwendung der hierin enthaltenen Informationen oder aus Ihrem Vertrauen auf dieselben ergibt, und NOVEXX Solutions haftet unter keinen Umständen für Folge-, indirekte oder zufällige Schäden. Die Haftung von NOVEXX Solutions beschränkt sich auf den Ersatzwert des mangelhaften Produkts. Produkte, Informationen und Spezifikationen können ohne Ankündigung geändert werden.
© 2015 Novexx Solutions GmbH, alle Rechte vorbehalten. Die hierin eventuell verwendeten Marken und/oder Handelsnamen Dritter sind Eigentum ihrer jeweiligen Eigentümer.

Novexx Solutions GmbH DEUTSCHLAND

Ohmstrasse 3
D-85386 Eching
Tel. +49 (0)8165 925 299
info.deutschland@novexx.com

Novexx Solutions S.A.S. FRANCE

Tel. +33 (0)825 82 61 52
info.france@novexx.com

Novexx Solutions B.V. NEDERLAND

Tel. +31 (0)302 63 22 33
info.nederland@novexx.com

Novexx Solutions B.V. BELGIE

Tel. +32 (0)2 377 8002
info.belgie@novexx.com

Novexx Etiketleme Sistemleri Tic. A.Ş. TÜRKIYE

Tel. +90 216 564 81 81
info.turkiye@novexx.com

Novexx Solutions GmbH ITALIA

Tel. +39 0331 1855511
info.italia@novexx.com

Novexx Solutions GmbH FILIAL SVERIGE

Tel. +46 (0)31 68 30 40
info.sverige@novexx.com

manroland India Pvt. Ltd. INDIA

Tel. +91 (11) 47002900
info.india@novexx.com

Novexx Solutions USA

Tel. +1 610 4730751
info.usa@novexx.com

Novexx Solutions ASIA

Tel. +86 (021) 2215 7665
info.asia@novexx.com

Novexx Solutions GmbH POLSKA

Tel. +48 (0)605957108
info.polska@novexx.com