



Bedienungsanleitung / Handbuch / Datenblatt

**Sie benötigen einen Reparaturservice für Ihren Etikettendrucker
oder suchen eine leicht zu bedienende Etikettensoftware?**

Wir helfen Ihnen gerne weiter.

Ihr Partner für industrielle Kennzeichnungslösungen



**ETIKETTEN-
DRUCKER**



**REPARATUR-
SERVICE**



**VERBRAUCHS-
MATERIALIEN**



**AUTOMATISCHE
ETIKETTIERUNG**



**SCHULUNG &
SUPPORT**



**BARCODESCANNER
DATENERFASSUNG**



**EINZELSOFTWARE INDIVIDUELLE LÖSUNGEN
EINFACHE BEDIENBEREICHEN**

Drucksysteme Janz & Raschke GmbH

Röntgenstraße 1

D-22335 Hamburg

Telefon +49(0)40 – 840 509 0

Telefax +49(0)40 – 840 509 29

kontakt@jrdrucksysteme.de

www.jrdrucksysteme.de



Bedienungsanleitung / Handbuch / Datenblatt

Maßgeschneiderte Lösungen für den Etikettendruck und die Warenkennzeichnung

Seit unserer Gründung im Jahr 1997, sind wir erfolgreich als Partner namhafter Hersteller und als Systemintegrator im Bereich der industriellen Kennzeichnung tätig.



Unser Motto lautet:

So flexibel wie möglich und so maßgeschneidert wie nötig.

Ich stehe mit meinem Namen für eine persönliche und kompetente Beratung. Wir hören Ihnen zu und stellen mit Ihnen eine Lösung zusammen, die Ihren individuellen Anforderungen entspricht. Für Sie entwickeln unsere erfahrenen Techniker und Ingenieure neben Etikettiermaschinen, maßgeschneiderte Komplettlösungen inklusive Produkthandling, Automatisierungstechnik und Softwarelösung mit Anbindung an Ihr Warenwirtschaftssystem.

Ich freue mich von Ihnen zu hören.

Bis dahin grüßt Sie

Jörn Janz

Hier finden Sie Ihren Ansprechpartner:

<http://www.jrdrucksysteme.de/kontakt/>

ALS 104 ETIKETTIERSYSTEM FÜR DIE ETIKETTIERUNG VON OBEN

Linkshand Version

BESCHREIBUNG

Mit dieser Lösung können Etiketten mit einer Breite von 10 – 106 mm (Materialbreite inkl. Trägermaterial max. 110 mm) auf der Oberseite von Produkten angebracht werden. Die Oberfläche des Produkts muss flach sein, um eine gleichmäßige Etikettenanbringung zu gewährleisten. Es können Papier und steife PE-Etikettenmaterialien verwendet werden. Die maximale Spendegeschwindigkeit beträgt 30 m/min. Der Standfuß mit der vertikalen und horizontalen Verstell-Spindel ermöglicht die flexible Integration in ein Fließbandsystem. Der Produktsensor muss mit dem M12-Anschluss der ALS verbunden sein.

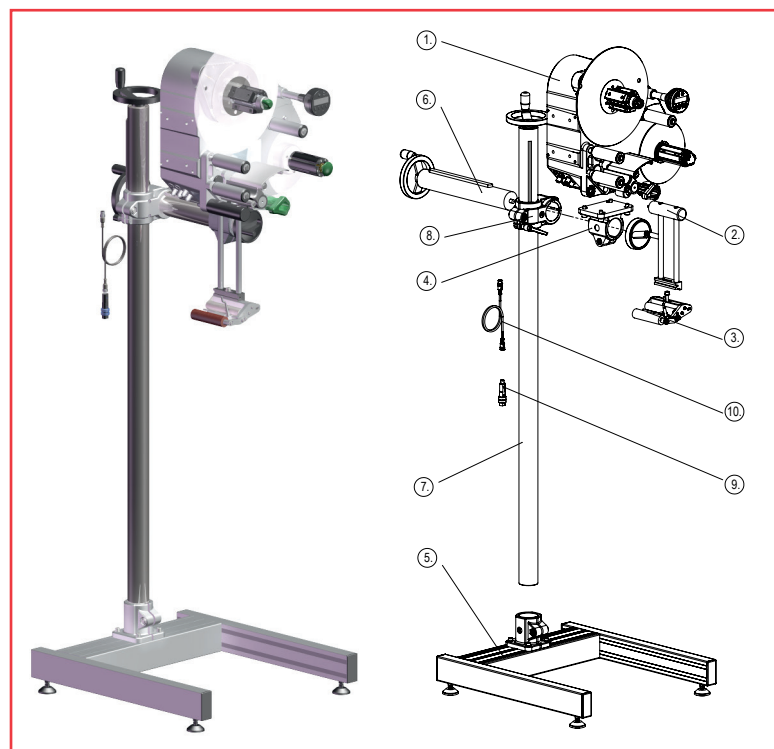
SPEZIFIKATIONEN DER ALS 104	
Spendegeschwindigkeit:	Bis zu 30 m/min
Materialbreite inkl. Materialträger:	10 - 110 mm
Etikettenlänge:	5 - 600 mm
Etikettenrollen-Durchmesser:	bis zu 300 mm
Datenschnittstellen:	RS 232C

DAS PAKET ENTHÄLT:

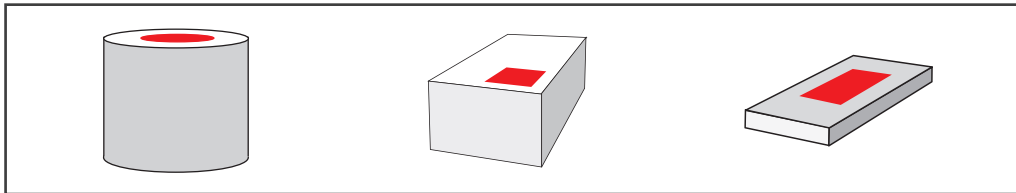
POS.-NR.	BESCHREIBUNG	MENGE
1	ALS 104 LH	1
2	L-Spendekanten-Befestigung LH (110 mm)	1
3	Feste L-Spendekante LH (110 mm)	1
4	Flanschplatten-Baugruppe	1
5	Einfacher H-Fuß	1
6	Horizontale Verstell-Spindel (390 mm)	1
7	Vertikale Verstell-Spindel (1500 mm)	1
8	Kreuzklemme	1
9	Produktsensor	1
10	Verlängerungskabel	1

IHRE VORTEILE

- Flexible Integration in Ihre Produktionslinie
- Attraktives Preis-Leistungs-Verhältnis
- Top-Qualität für Standard-Anwendungen
- Spendegeschwindigkeit bis zu 30 m/min
- Materialbreite bis zu 110 mm
- Exakte Etikettenpositionierung
- Einfache vertikale und horizontale Einstellung der ALS durch die Verstell-Spindeln



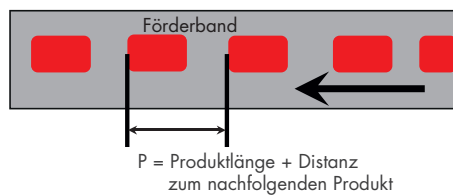
TYPISCHE ANWENDUNGEN: TOP-LABELING



Für die Etikettierung von Produkten mit gleicher Höhe geeignet. Es können fast alle gängigen Etikettenformen verwendet werden.

ETIKETTEN PRO MINUTE BEI DER ETIKETTIERUNG VON OBEN

BEISPIELE	PRODUKTLÄNGE (P)	SPENDEGESCHWINDIGKEIT (V)		
		15 M/MIN	20 M/MIN	30 M/MIN
Produkte:	1. 60 mm Länge + Produktdistanz 20 mm (P)	188	250	375
	2. 100 mm Länge + Produktdistanz 20 mm (P)	125	167	250



Da anwendungsspezifische Umstände die tatsächlichen Mengen und Spendegeschwindigkeiten beeinflussen können, können aus den obigen Berechnungen keine rechtlichen Ansprüche abgeleitet werden.

Berechnung der maximalen Etikettenanzahl (Q) pro Minute: $Q = V \times 1000 / P$
 Berechnung der maximalen Spendegeschwindigkeit (V): $V = Q \times P / 1000$

OPTIONEN* ZUR ERWEITERUNG DIESER LÖSUNG

- Kapazitiver Etikettensensor (einschließlich Halterung)
- IP65-Kit (Basisversion)
- IP65-Kit IT1
- Externe OD-Kontrolle (LH)
- APSF-Encoder-Set: Drehgeber (für APSF) inkl. Kabel mit M12-Stecker
- Remote-Display

* = nicht im Lieferumfang enthalten, separate Bestellung erforderlich.



Remote-Display

Die hierin enthaltenen Informationen gelten als zuverlässig; NOVEXX Solutions erteilt jedoch keinerlei Zusicherungen zu Genauigkeit und Richtigkeit der Daten. Wie alle anderen Daten sollten auch diese Informationen hinsichtlich der spezifischen Endnutzerbedingungen von einer unabhängigen Stelle bestätigt werden, um sicherzustellen, dass die empfohlene Etikettierung den maßgeblichen Anforderungen und Vorschriften entspricht. Unabhängig von jeglicher Rechtsgrundlage übernimmt NOVEXX Solutions keinerlei Haftung, die sich aus Ihrer Verwendung der hierin enthaltenen Informationen oder aus Ihrem Vertrauen auf dieselben ergibt, und NOVEXX Solutions haftet unter keinen Umständen für Folge-, indirekte oder zufällige Schäden. Die Haftung von NOVEXX Solutions beschränkt sich auf den Ersatzwert des mangelhaften Produkts. Produkte, Informationen und Spezifikationen können ohne Ankündigung geändert werden.
 © 2015 Novexx Solutions GmbH, alle Rechte vorbehalten. Die hierin eventuell verwendeten Marken und/oder Handelsnamen Dritter sind Eigentum ihrer jeweiligen Eigentümer.

Novexx Solutions GmbH
DEUTSCHLAND

Ohmstrasse 3
D-85386 Eching
Tel. +49 (0)8165 925 299
info.deutschland@novexx.com

Novexx Solutions S.A.S.
FRANCE

Tel. +33 (0)825 82 61 52
info.france@novexx.com

Novexx Solutions B.V.
NEDERLAND

Tel. +31 (0)302 63 22 33
info.nederland@novexx.com

Novexx Solutions B.V.
BELGIE

Tel. +32 (0)2 377 8002
info.belgie@novexx.com

Novexx Etiketleme Sistemleri
Tic. A.Ş. TÜRKIYE

Tel. +90 216 564 81 81
info.turkiye@novexx.com

Novexx Solutions GmbH
ITALIA

Tel. +39 0331 1855511
info.italia@novexx.com

Novexx Solutions GmbH
FILIAL SVERIGE

Tel. +46 (0)31 68 30 40
info.sverige@novexx.com

manroland India Pvt. Ltd.
INDIA

Tel. +91 (11) 47002900
info.india@novexx.com

Novexx Solutions
USA

Tel. +1 610 4730751
info.usa@novexx.com

Novexx Solutions
ASIA

Tel. +86 (021) 2215 7665
info.asia@novexx.com

Novexx Solutions GmbH
POLSKA

Tel. +48 (0)605957108
info.polska@novexx.com