

Bedienungsanleitung / Handbuch / Datenblatt

**Sie benötigen einen Reparaturservice für Ihren Etikettendrucker
oder suchen eine leicht zu bedienende Etikettensoftware?**

Wir helfen Ihnen gerne weiter.

Ihr Partner für industrielle Kennzeichnungslösungen



**ETIKETTEN-
DRUCKER**



**REPARATUR-
SERVICE**



**VERBRAUCHS-
MATERIALIEN**



**AUTOMATISCHE
ETIKETTIERUNG**



**SCHULUNG &
SUPPORT**



**BARCODESCANNER
DATENERFASSUNG**



**EINZELSOFTWARE INDIVIDUELLE LÖSUNGEN
EINFACHE BEDIENBEREICHEN**

Drucksysteme Janz & Raschke GmbH

Röntgenstraße 1

D-22335 Hamburg

Telefon +49(0)40 – 840 509 0

Telefax +49(0)40 – 840 509 29

kontakt@jrdrucksysteme.de

www.jrdrucksysteme.de



Bedienungsanleitung / Handbuch / Datenblatt

Maßgeschneiderte Lösungen für den Etikettendruck und die Warenkennzeichnung

Seit unserer Gründung im Jahr 1997, sind wir erfolgreich als Partner namhafter Hersteller und als Systemintegrator im Bereich der industriellen Kennzeichnung tätig.



Unser Motto lautet:

So flexibel wie möglich und so maßgeschneidert wie nötig.

Ich stehe mit meinem Namen für eine persönliche und kompetente Beratung. Wir hören Ihnen zu und stellen mit Ihnen eine Lösung zusammen, die Ihren individuellen Anforderungen entspricht. Für Sie entwickeln unsere erfahrenen Techniker und Ingenieure neben Etikettiermaschinen, maßgeschneiderte Komplettlösungen inklusive Produkthandling, Automatisierungstechnik und Softwarelösung mit Anbindung an Ihr Warenwirtschaftssystem.

Ich freue mich von Ihnen zu hören.

Bis dahin grüßt Sie

Jörn Janz

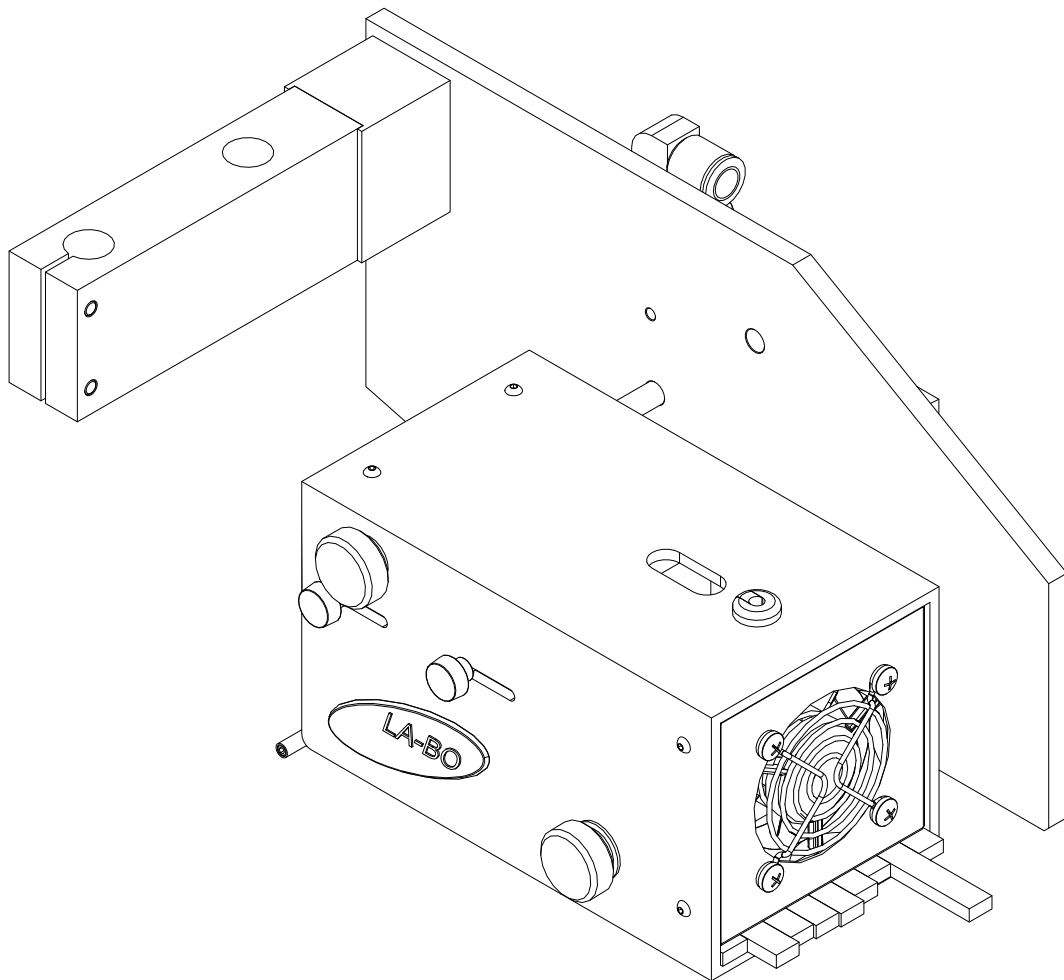
Hier finden Sie Ihren Ansprechpartner:

<http://www.jrdrucksysteme.de/kontakt/>



ERSATZTEILKATALOG

LA-BO



Inhalt

Teiledarstellung und Bestellung -3

Bestellhinweise -3

Ersatzteile -4

Empfohlene Ersatzteile -4

Kabelbäume -5

Teiledarstellung und Bestellung

BESTELLHINWEISE

Ersatzteile bestellen

Zu jedem Ersatzteil ist an Hand der Positionsnummer die zugehörige Bestellnummer und Bezeichnung festzustellen. Bitte beachten Sie, dass einige Teile nicht für alle Bauarten geeignet sind. In der Spalte „Bemerkung“ ist vermerkt, welche Teile zu welcher Bauart gehören. Stückzahl für jedes Ersatzteil ist grundsätzlich 1, sofern bei der Bestellung nicht mehr angegeben wird.

Bitte geben Sie bei der Bestellung die *vollständige Bestellnummer* mit *Bezeichnung* und *Stückzahl* an. Nur dann ist eine schnelle und fehlerfreie Auslieferung der gewünschten Ersatzteile möglich.

Richten Sie Ihre Bestellungen bitte an Ihren NOVEXX Solutions -Vertriebspartner.

Abbildungen (RH/LH)

Falls es von der betreffenden Maschine sowohl RH- als auch LH-Ausführungen gibt, zeigen die Explosionsdarstellungen grundsätzlich die RH-Version.

Die Abbildungen sind für die Ausführung nicht verbindlich, Änderungen bleiben vorbehalten.

Urheberrecht

Alle Rechte an diesem Ersatzteilkatalog liegen bei NOVEXX Solutions. Wiedergabe, Nachdruck oder alle anderen Vervielfältigungen, auch von Teilen des Dokuments, sind nur mit schriftlicher Genehmigung gestattet. Dritten Personen, insbesondere Wettbewerbern, dürfen Informationen aus diesem Katalog nicht zugänglich gemacht werden.

Printed in Germany.

Verfügbarkeit von Ersatzteilen

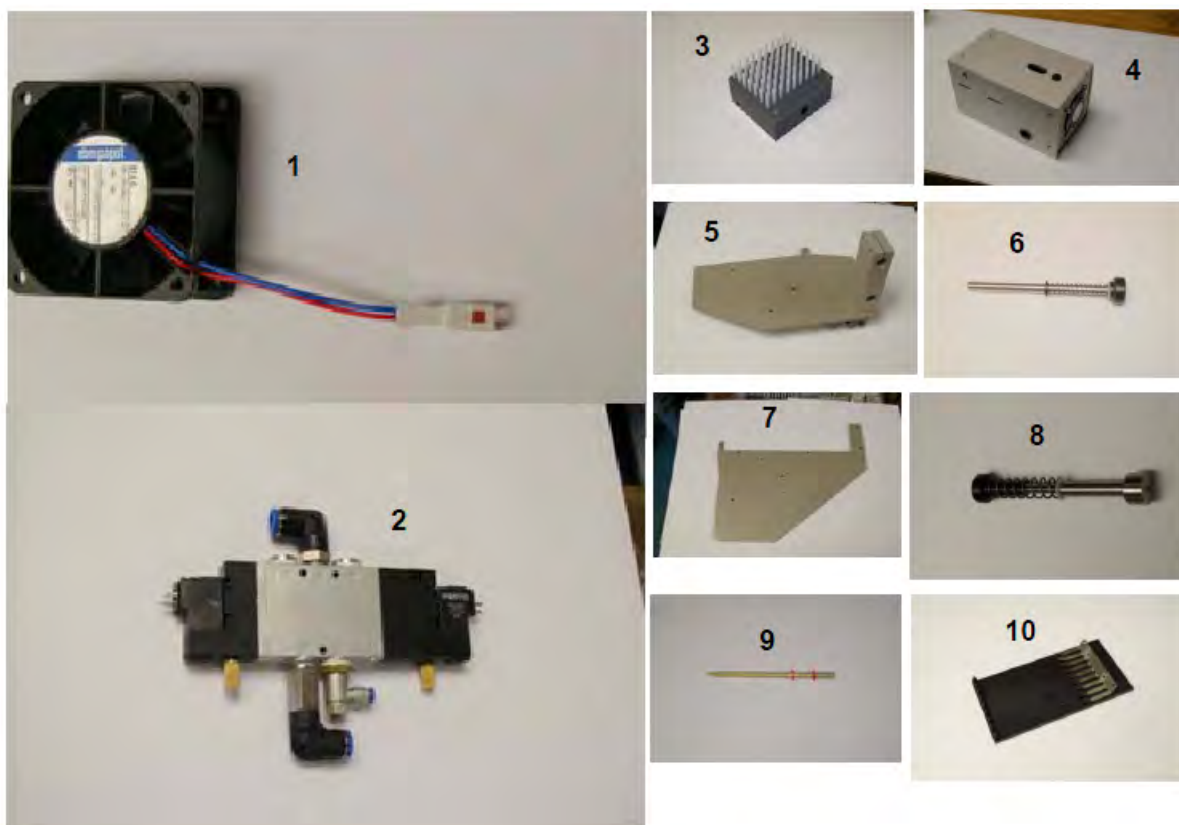
Jedes Ersatzteil ist einer von vier Kategorien zugeordnet, die den voraussichtlichen Bedarf an diesem Teil widerspiegeln. Für jede der Kategorien ist in der Ersatzteiltabelle eine Spalte vorgesehen. Wenn das Ersatzteil in die entsprechende Kategorie fällt, ist in der Spalte ein „X“ zu finden.

| Kat. | Kürzel | Bedeutung | Lieferzeit |
|------|--------|------------------------|------------|
| 1 | VT | Verschleißteil | 24 Stunden |
| 2 | EET | Empfohlenes Ersatzteil | 24 Stunden |
| 3 | ET | Ersatzteil | 24 Stunden |
| 4 | -- | Ersatzteil auf Anfrage | |

Tabelle 1: Verfügbarkeit von Ersatzteilen

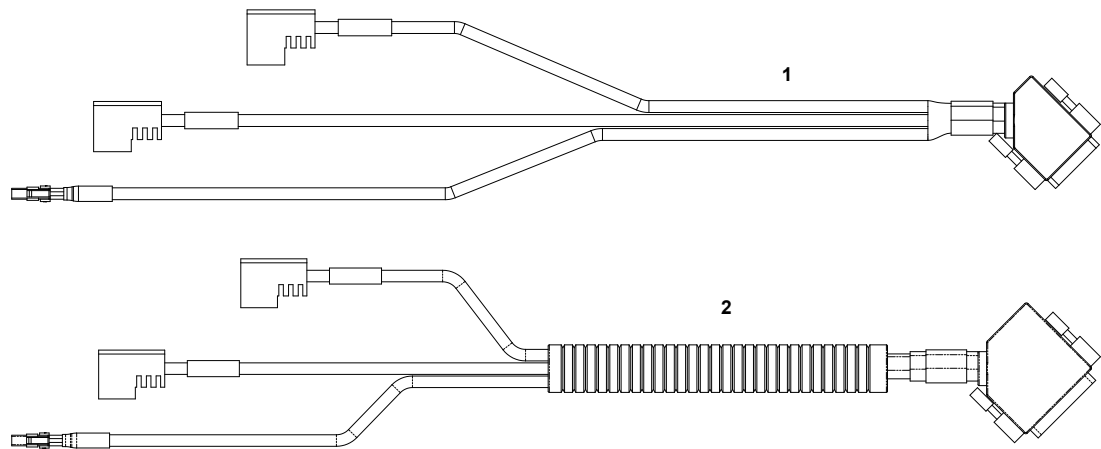
Ersatzteile

EMPFOHLENE ERSATZTEILE



| Pos | Bezeichnung | Artikelnr. | ET | EET | VT | Bemerkung |
|-----|-----------------------|--|----|----------------------------|----|--|
| 1 | Ventilator | A8758 | | X | | |
| 2 | Ventil ZSB | A8753 | | X | | |
| 3 | Luftkammer ZSB | A8743 | | X | | |
| 4 | Gehäuse ZSB | A8744 | | X | | |
| 5 | Montageadapter ZSB | A8748 A8909 A9826 A9827 A9950 A9949 | | X X X X X X | | für ALS 204 RH für ALS 204 LH für ALS 206/256 RH für ALS 206/256 LH für ALS 306, ALX 73x RH für ALS 306, ALX 73x LH |
| 6 | Befestigungsachse ZSB | A8745 | | X | | |
| 7 | Montageadapter ZSB | A8749 | | X | | für ALX 92x |
| 8 | Einstell-ZSB | A8746 | | X | | |
| 9 | Stützluftdüse | A8811 | | X | | |
| 10 | Schieber ZSB | A8747 | | X | | |

KABELBÄUME



| Pos | Bezeichnung | Artikelnr. | ET | EET | VT | Bemerkung |
|-----|-------------------------|------------|----|-----|----|------------------------------|
| 1 | Kabelbaum (15Pin Sub-D) | A9726 | | X | | für ALX 92x |
| 2 | Kabelbaum (44Pin Sub-D) | A9760 | | X | | für ALS 20x/256/30x, ALX 73x |



Novexx Solutions GmbH

Ohmstraße 3
85386 Eching

Telefon: +49-8165-925-0 | www.novexx.com