



## Bedienungsanleitung / Handbuch / Datenblatt

**Sie benötigen einen Reparaturservice für Ihren Etikettendrucker  
oder suchen eine leicht zu bedienende Etikettensoftware?**

**Wir helfen Ihnen gerne weiter.**

**Ihr Partner für industrielle Kennzeichnungslösungen**



**ETIKETTEN-  
DRUCKER**



**REPARATUR-  
SERVICE**



**VERBRAUCHS-  
MATERIALIEN**



**AUTOMATISCHE  
ETIKETTIERUNG**



**SCHULUNG &  
SUPPORT**



**BARCODESCANNER  
DATENERFASSUNG**



**EINZELSOFTWARE INDIVIDUELLE LÖSUNGEN  
EINFACHE BEDIENBEREICHEN**

**Drucksysteme Janz & Raschke GmbH**

Röntgenstraße 1

D-22335 Hamburg

Telefon +49(0)40 – 840 509 0

Telefax +49(0)40 – 840 509 29

[kontakt@jrdrucksysteme.de](mailto:kontakt@jrdrucksysteme.de)

[www.jrdrucksysteme.de](http://www.jrdrucksysteme.de)



## Bedienungsanleitung / Handbuch / Datenblatt

### **Maßgeschneiderte Lösungen für den Etikettendruck und die Warenkennzeichnung**

Seit unserer Gründung im Jahr 1997, sind wir erfolgreich als Partner namhafter Hersteller und als Systemintegrator im Bereich der industriellen Kennzeichnung tätig.



#### **Unser Motto lautet:**

So flexibel wie möglich und so maßgeschneidert wie nötig.

Ich stehe mit meinem Namen für eine persönliche und kompetente Beratung. Wir hören Ihnen zu und stellen mit Ihnen eine Lösung zusammen, die Ihren individuellen Anforderungen entspricht. Für Sie entwickeln unsere erfahrenen Techniker und Ingenieure neben Etikettiermaschinen, maßgeschneiderte Komplettlösungen inklusive Produkthandling, Automatisierungstechnik und Softwarelösung mit Anbindung an Ihr Warenwirtschaftssystem.

Ich freue mich von Ihnen zu hören.

#### **Bis dahin grüßt Sie**

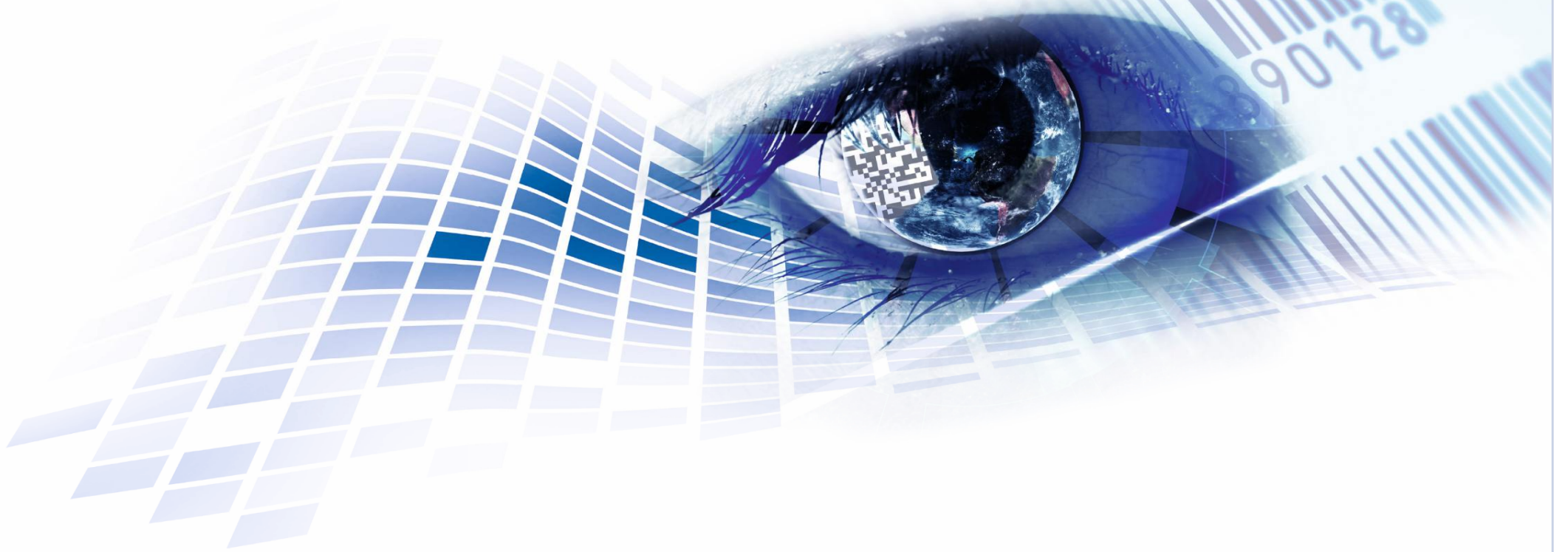
Jörn Janz

#### **Hier finden Sie Ihren Ansprechpartner:**

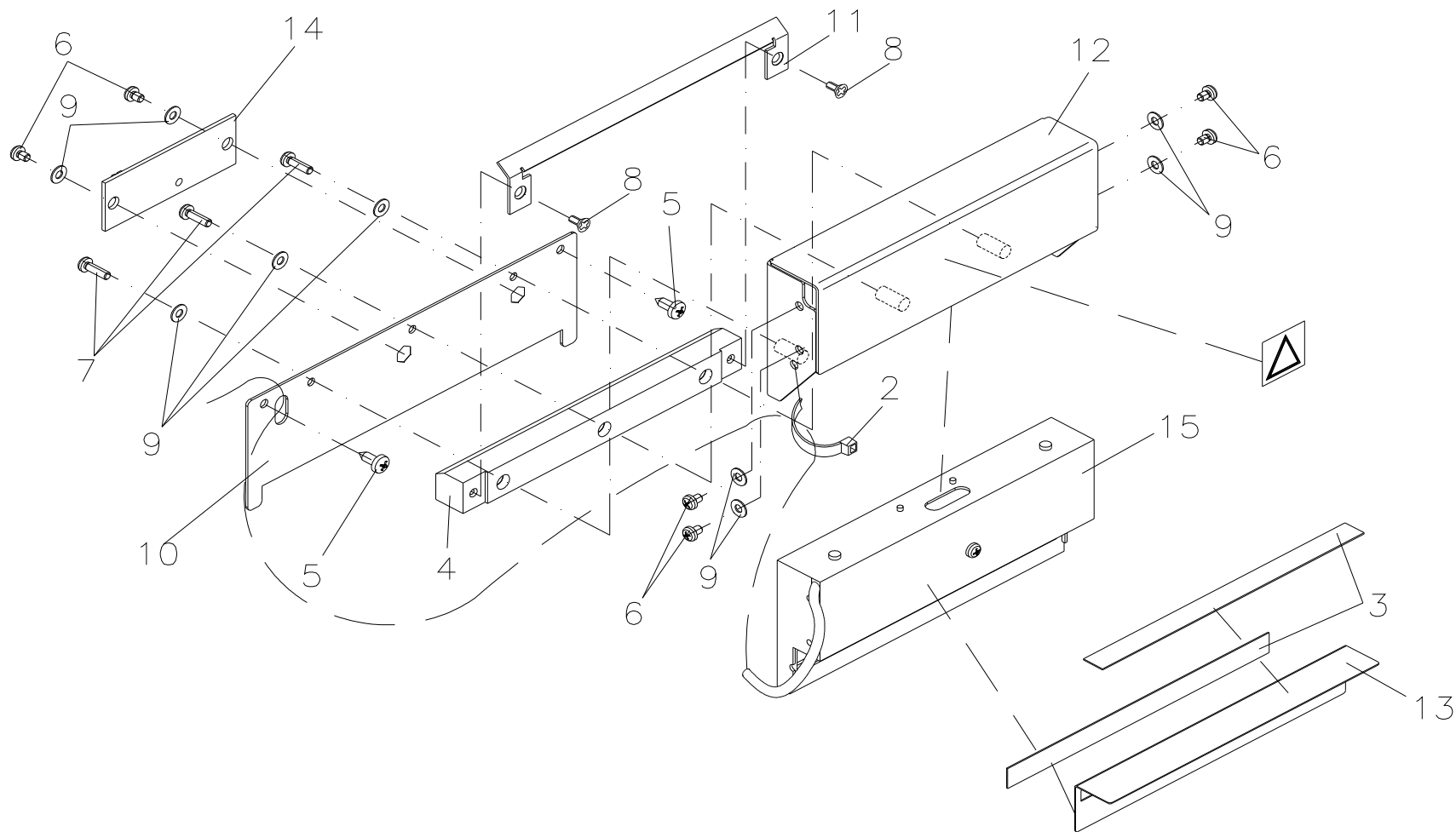
<http://www.jrdrucksysteme.de/kontakt/>

## Micra

Ersatzteilliste  
Spare parts list



**90.18.865**  
**ABSCHNEIDEVORRICHTUNG**  
**CUTTER UNIT**



Pos. 1, nicht gezeichnet.  
Pos. 5 wird beigelegt.

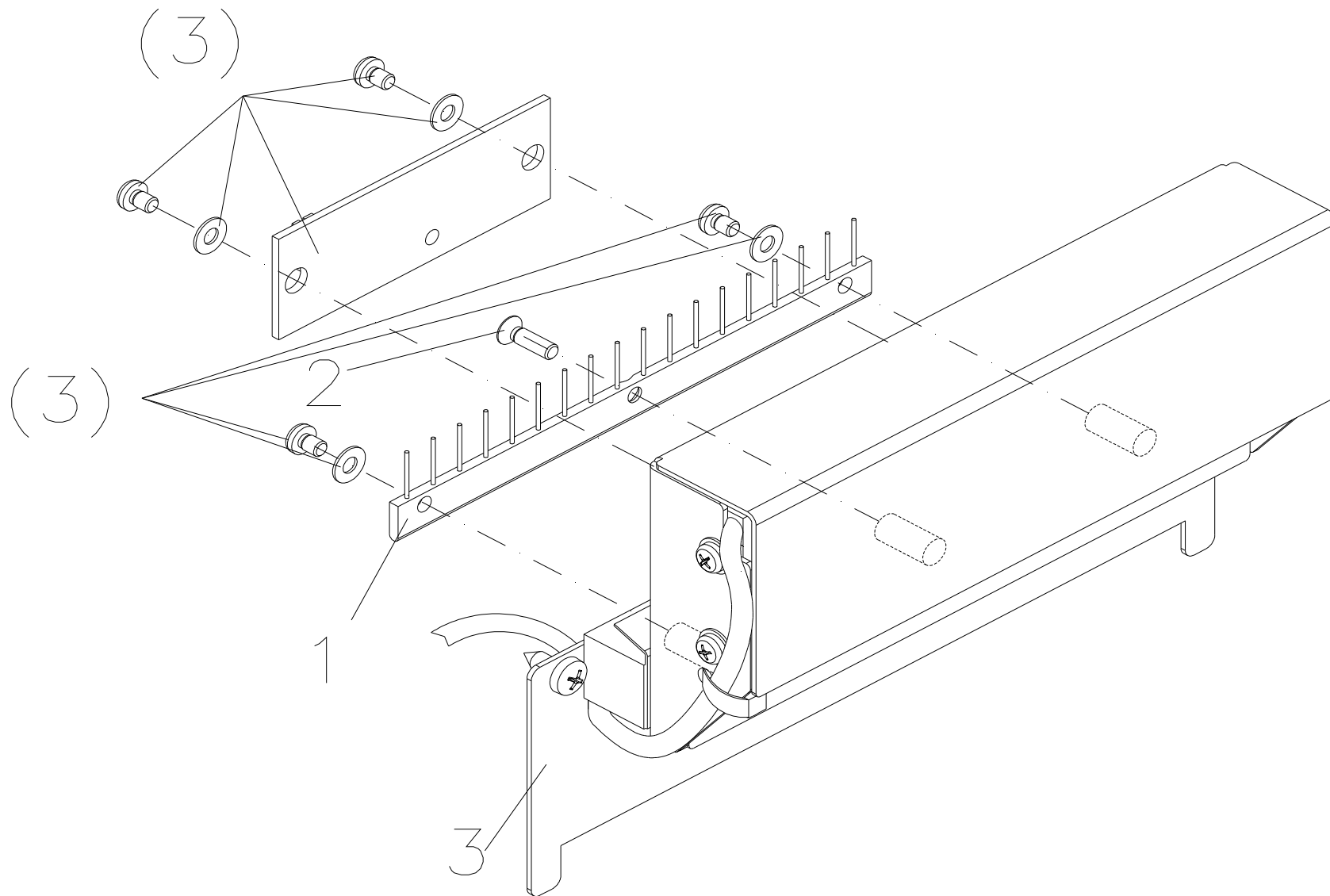
## 90.18.865

### ABSCHNEIDEVORRICHTUNG CUTTER UNIT

Pos Item	Bezeichnung	Description	Ident-Nr. Ident-No.	St. Qty
1	Verbindungskabel Messerplatine/CPU	Connecting cable cutter plate/CPU	28.18.001	1
2	Kabelbinder 98x2,5 mm	Cable joint 98x2.5 mm	35.01.002	1
3	Klebeband	Adhesive tape	37.57.400	0,01m
4	Führung	Guiding	45.18.600	1
5	Linsenkopfschraube 3x8 mm	Screw 3x8 mm	48.12.308	2
6	X-SL LK M3x4	Screw M3x4	48.14.304	6
7	X-SL LK M3x10	Screw M3x10	48.14.310	3
8	X-SL SK M2,5x6	Screw M2.5x6	48.15.206	2
9	ST-Scheibe 3,2	Washer 3.2	50.01.057	9
10	Befestigungsblech	Mounting plate	67.18.600	1
11	Führungsblech	Guide plate	67.18.605	1
12	Deckel	Cover	67.18.610	1
13	Frontblech	Front sheet	67.18.615	1
14	Leiterplatte Messer kpl.	PCB cutter cpl.	70.18.010	1
15	Abschneidevorrichtung kpl.	Cutter unit cpl.	71.18.865	1

<sup>1</sup> Empfohlenes Ersatzteil / Recommended spare part

**90.18.867**  
**ABSCHNEIDEVORRICHTUNG**  
**CUTTER UNIT**



## 90.18.867

### ABSCHNEIDEVORRICHTUNG CUTTER UNIT

<b>Pos Item</b>	<b>Bezeichnung</b>	<b>Description</b>	<b>Ident-Nr. Ident-No.</b>	<b>St. Qty</b>
1	Antistatikbürste	Antistatic brush	37.18.610	1
2	X-SL SK M3x10	Screw M3x10	48.15.310	1
3	Abschneidevorrichtung (Option)	Cutter unit (option)	90.18.865	1

# 90.18.999

## DIVERSE ERSATZTEILE DIVERSE SPARE PARTS

ohne Illustration / without illustration

Pos Item	Bezeichnung	Description	Ident-Nr. Ident-No.	St. Qty
1 <sup>1</sup>	Thermodruckkopf 106/12	Thermal printhead 106/12	37.04.113	1
2 <sup>1</sup>	Thermodruckkopf 104/8	Thermal printhead 104/8	37.04.114	1
3 <sup>1</sup>	Netzteil extern kpl.	Power unit external cpl.	37.18.001	1
4 <sup>1</sup>	Motor kpl. Micra 106/12	Motor cpl. Micra 106/12	37.18.005	1
5 <sup>1</sup>	Motor kpl. Micra 104/8	Motor cpl. Micra 104/8	37.18.006	1
6 <sup>1</sup>	Lichtschanke Etikett	Label photocell	37.18.010	1
7 <sup>1</sup>	Lichtschanke TCR	Ribbon photocell	37.18.015	1
8 <sup>1</sup>	Andruckwalze	Pressure roller	37.18.020	1
9	Etikettenführung	Label guiding	37.18.040	1
10	TCR Auf-/Abwickelrolle	Ribbon rewinding/unwinding roll	37.18.045	1
11	Etikettenführung, rechts	Label guiding, right	37.18.047	1
12	Etikettenführung, links	Label guiding, left	37.18.048	1
13	Verschlussriegel rot	Cross bar red	37.18.050	1
14	Abreißkante	Tear-off edge	37.18.052	1
15	Leiterplatte LED & Feed	PCB LED & Feed	37.18.055	1
16	Leiterplatte Messer	PCB cutter	37.18.060	1
17	Schalterbaugruppe "Door Open Assy"	Module "Door Open Assy"	37.18.065	1
18	Schalterknopf	Knob	37.18.070	1
19	LED Abdeckung	LED cover	37.18.072	1
20	Lichtschanke Durchlicht	Transmission photocell	37.18.075	1
21	Druckkopfkabel 200 dpi	Printhead cable 200 dpi	37.18.080	1
22	Druckkopfkabel 300 dpi	Printhead cable 300 dpi	37.18.082	1
23	Druckkopfabdeckung	Printhead cover	37.18.085	1
24	Massekabel	Earth cable	37.18.090	1
25	Frontfolie	Front foil	55.18.001	1
26 <sup>1</sup>	Leiterplatte CPU Micra 104/8	Circuit board CPU Micra 104/8	70.18.002	1
27 <sup>1</sup>	Leiterplatte CPU Micra 106/12	Circuit board CPU Micra 106/12	70.18.003	1

<sup>1</sup> Empfohlenes Ersatzteil / Recommended spare part