



Bedienungsanleitung / Handbuch / Datenblatt

**Sie benötigen einen Reparaturservice für Ihren Etikettendrucker
oder suchen eine leicht zu bedienende Etikettensoftware?**

Wir helfen Ihnen gerne weiter.

Ihr Partner für industrielle Kennzeichnungslösungen



**ETIKETTEN-
DRUCKER**



**REPARATUR-
SERVICE**



**VERBRAUCHS-
MATERIALIEN**



**AUTOMATISCHE
ETIKETTIERUNG**



**SCHULUNG &
SUPPORT**



**BARCODESCANNER
DATENERFASSUNG**



**EINZELSOFTWARE INDIVIDUELLE LÖSUNGEN
EINFACHE BEDIENBEREICHEN**

Drucksysteme Janz & Raschke GmbH

Röntgenstraße 1

D-22335 Hamburg

Telefon +49(0)40 – 840 509 0

Telefax +49(0)40 – 840 509 29

kontakt@jrdrucksysteme.de

www.jrdrucksysteme.de



Bedienungsanleitung / Handbuch / Datenblatt

Maßgeschneiderte Lösungen für den Etikettendruck und die Warenkennzeichnung

Seit unserer Gründung im Jahr 1997, sind wir erfolgreich als Partner namhafter Hersteller und als Systemintegrator im Bereich der industriellen Kennzeichnung tätig.



Unser Motto lautet:

So flexibel wie möglich und so maßgeschneidert wie nötig.

Ich stehe mit meinem Namen für eine persönliche und kompetente Beratung. Wir hören Ihnen zu und stellen mit Ihnen eine Lösung zusammen, die Ihren individuellen Anforderungen entspricht. Für Sie entwickeln unsere erfahrenen Techniker und Ingenieure neben Etikettiermaschinen, maßgeschneiderte Komplettlösungen inklusive Produkthandling, Automatisierungstechnik und Softwarelösung mit Anbindung an Ihr Warenwirtschaftssystem.

Ich freue mich von Ihnen zu hören.

Bis dahin grüßt Sie

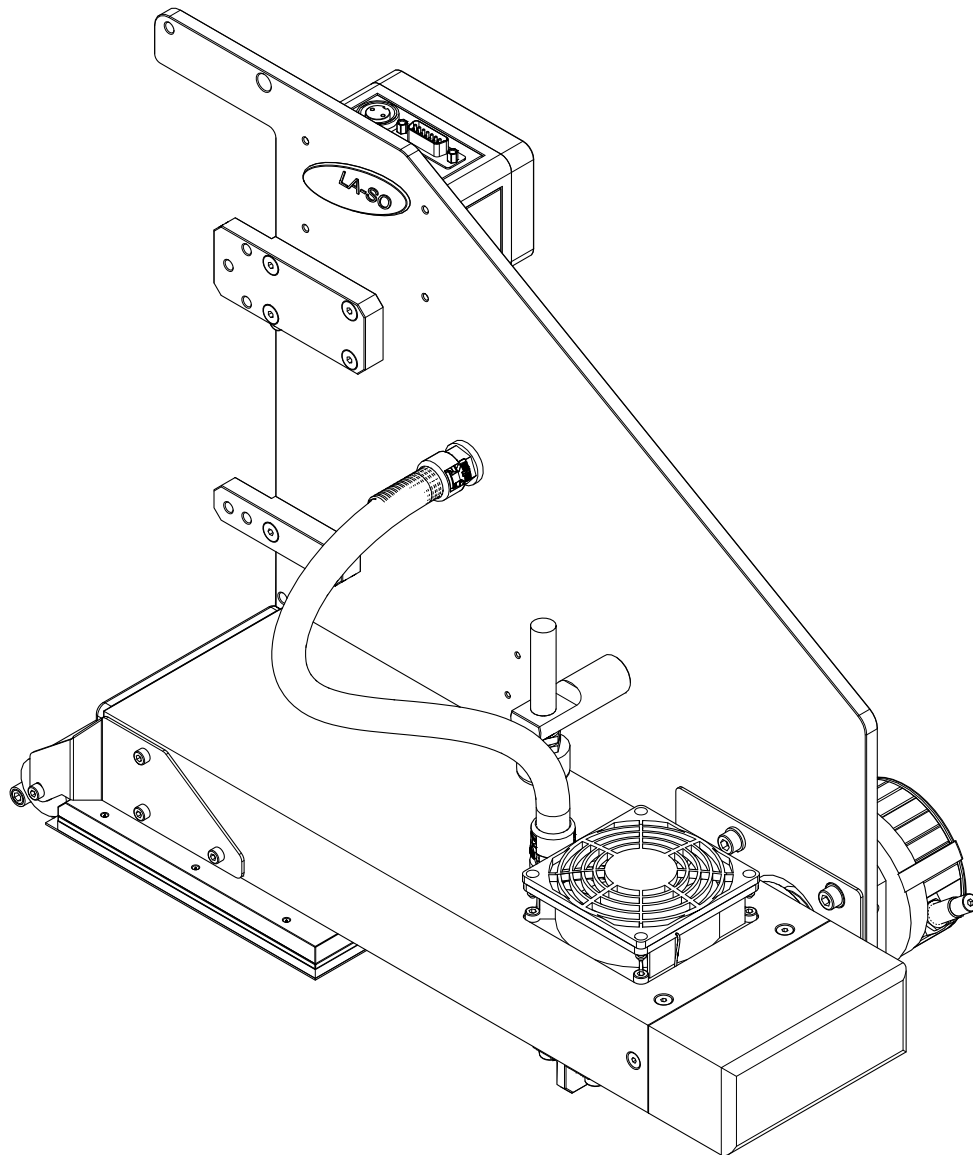
Jörn Janz

Hier finden Sie Ihren Ansprechpartner:

<http://www.jrdrucksysteme.de/kontakt/>

ERSATZTEILKATALOG

LA-SO



Inhalt

Teiledarstellung und Bestellung -3

Bestellhinweise -3

Ersatzteile -4

Befestigungsplatte -4

Anschlussbox -5

Ventilblock -6

Wartungseinheit -7

Schwenkarm -8

Teiledarstellung und Bestellung

BESTELLHINWEISE

Ersatzteile bestellen

Zu jedem Ersatzteil ist an Hand der Positionsnummer die zugehörige Bestellnummer und Bezeichnung festzustellen. Bitte beachten Sie, dass einige Teile nicht für alle Bauarten geeignet sind. In der Spalte „Bemerkung“ ist vermerkt, welche Teile zu welcher Bauart gehören. Stückzahl für jedes Ersatzteil ist grundsätzlich 1, sofern bei der Bestellung nicht mehr angegeben wird.

Bitte geben Sie bei der Bestellung die *vollständige Bestellnummer* mit *Bezeichnung* und *Stückzahl* an. Nur dann ist eine schnelle und fehlerfreie Auslieferung der gewünschten Ersatzteile möglich.

Richten Sie Ihre Bestellungen bitte an Ihren NOVEXX Solutions -Vertriebspartner.

Abbildungen (RH/LH)

Falls es von der betreffenden Maschine sowohl RH- als auch LH-Ausführungen gibt, zeigen die Explosionsdarstellungen grundsätzlich die RH-Version.

Die Abbildungen sind für die Ausführung nicht verbindlich, Änderungen bleiben vorbehalten.

Urheberrecht

Alle Rechte an diesem Ersatzteilkatalog liegen bei NOVEXX Solutions. Wiedergabe, Nachdruck oder alle anderen Vervielfältigungen, auch von Teilen des Dokuments, sind nur mit schriftlicher Genehmigung gestattet. Dritten Personen, insbesondere Wettbewerbern, dürfen Informationen aus diesem Katalog nicht zugänglich gemacht werden.

Verfügbarkeit von Ersatzteilen

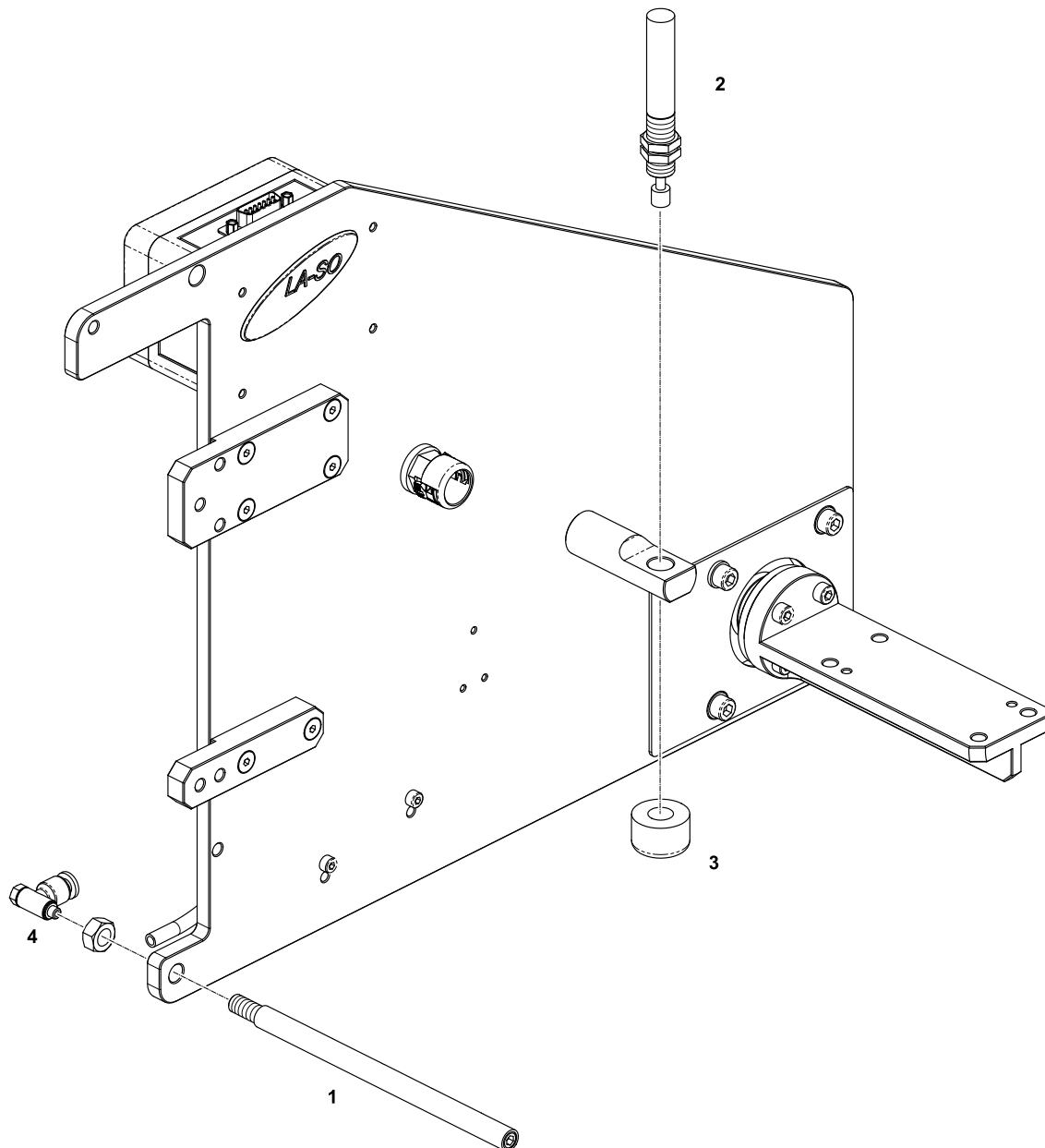
Jedes Ersatzteil ist einer von vier Kategorien zugeordnet, die den voraussichtlichen Bedarf an diesem Teil widerspiegeln. Für jede der Kategorien ist in der Ersatzteiltabelle eine Spalte vorgesehen. Wenn das Ersatzteil in die entsprechende Kategorie fällt, ist in der Spalte ein „X“ zu finden.

Kat.	Kürzel	Bedeutung
1	VT	Verschleißteil
2	EET	Empfohlenes Ersatzteil
3	ET	Ersatzteil
4	--	Ersatzteil auf Anfrage

Tabelle 1: Verfügbarkeit von Ersatzteilen

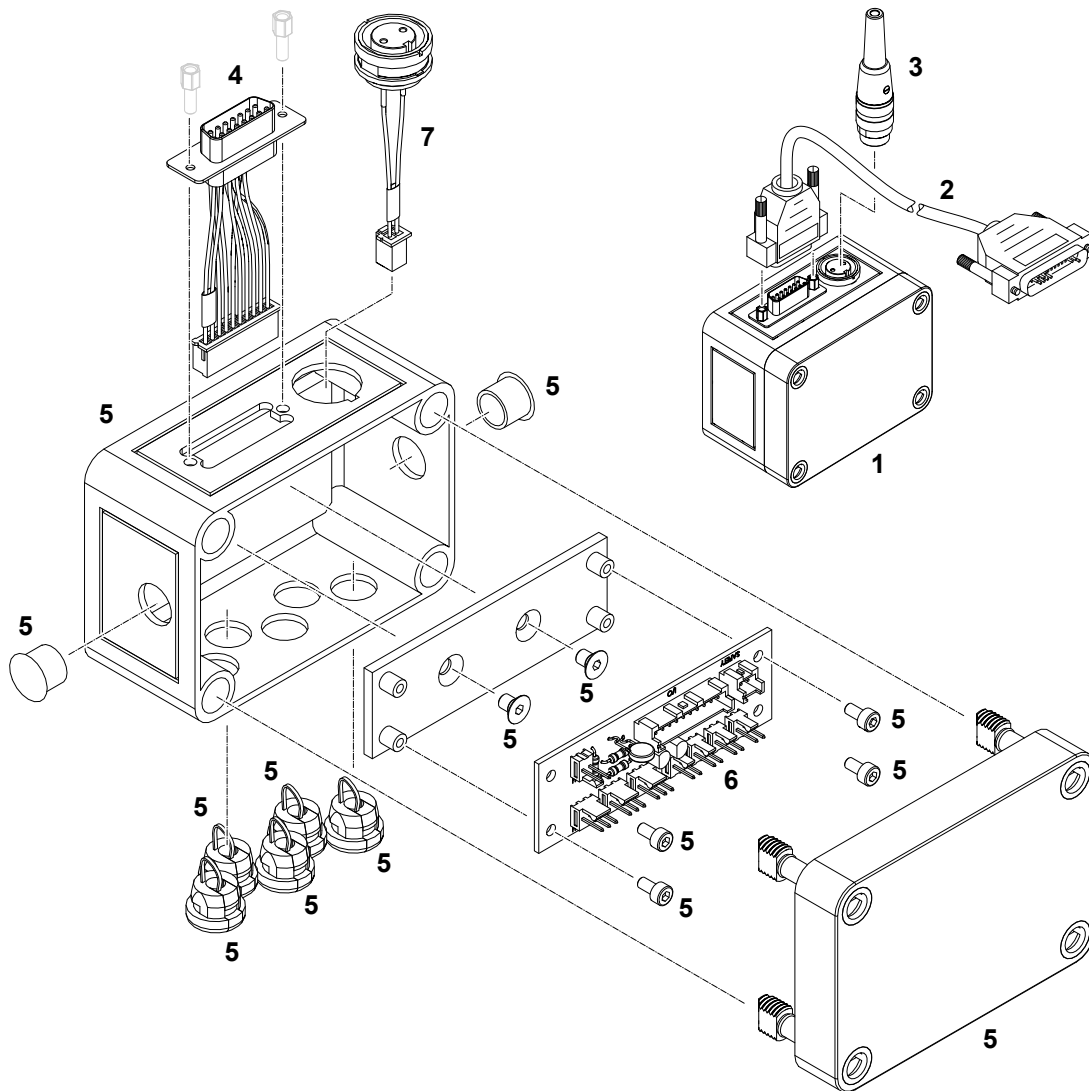
Ersatzteile

BEFESTIGUNGSPLATTE



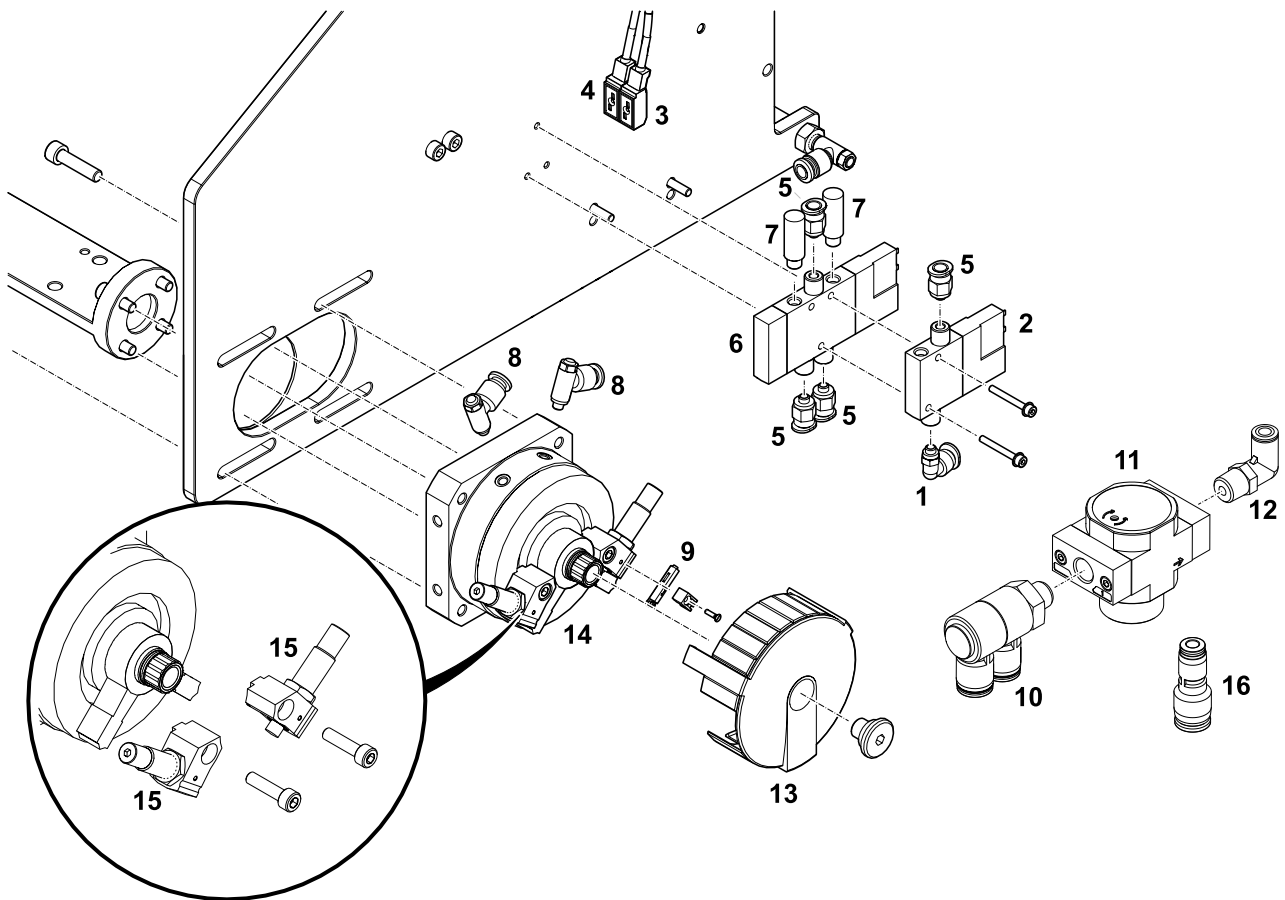
Pos	Bezeichnung	Artikelnr.	ET	EET	VT	Bemerkung
1	Stützluftdüse ZSB	A100239	X			
2	Stoßdämpfer	A100387	X			
3	Kappe	A100610	X			
4	Drossel-Rückschlagventil	A9830	X			

ANSCHLUSSBOX



Pos	Bezeichnung	Artikelnr.	ET	EET	VT	Bemerkung
1	Anschlussbox	A9394	X			
2	Anschlusskabel LA-SO - ALX 92x	A3744	X			
3	Stecker für Interlock-Schaltkreis	A102076	X			
4	Kabel Anschlussbox	A106670				
5	Anschlussbox-Kit	A104315				
6	Anschlussbox-Platine	A106608				
7	Anschlusskabel innen für Sicherheitsstecker	A106671				

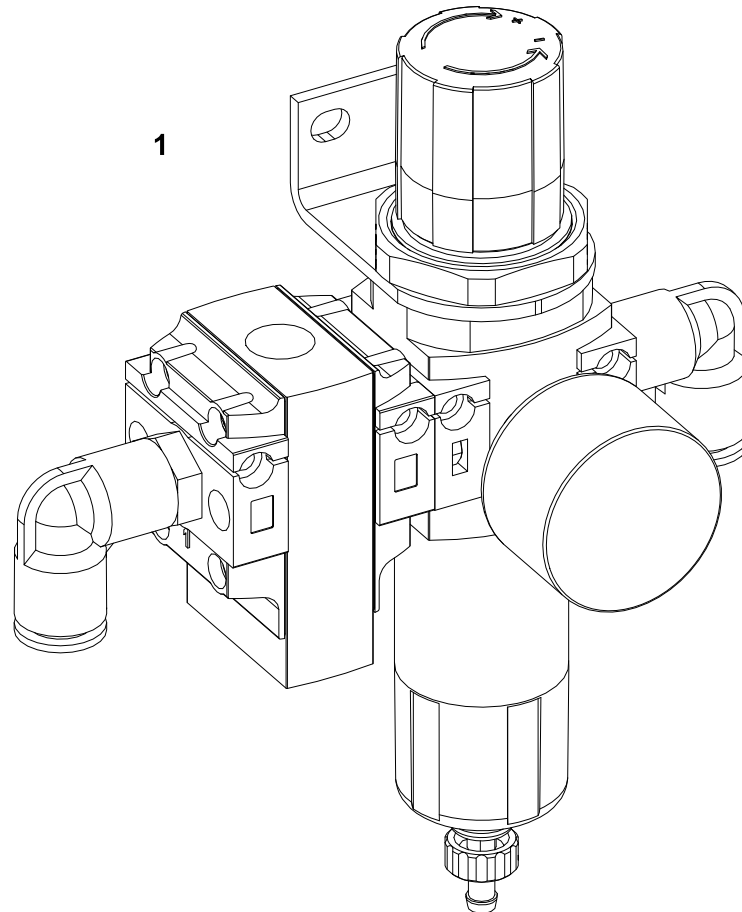
VENTILBLOCK



Pos	Bezeichnung	Artikelnr.	ET	EET	VT	Bemerkung
1	L-Steckverschraubung QSML-M5-6	A4468	X			
2	Magnetventil	A5886	X			
3	Steckdosenkabel	A5896	X			Markierung AIR
4	Steckdosenkabel	A5895	X			Markierung CYL
5	Steckverschraubung QSM-M5-6	A4476	X			
6	Magnetventil	A5887	X			
7	Schalldämpfer	A4466	X			
8	Drosselventil	A9519	X			
9	Homeposition-Sensor	A100611	X			
10	Mehrfachverteiler	A106817	X			
11	Einschaltventil	A100551	X			
12	L-Steckverschraubung	A106816	X			
13	Abdeckkappe	A100559	X			
14	Schwenkmodul	A9867	X			
15	Stoßdämpfer	A103783	X	X	X	

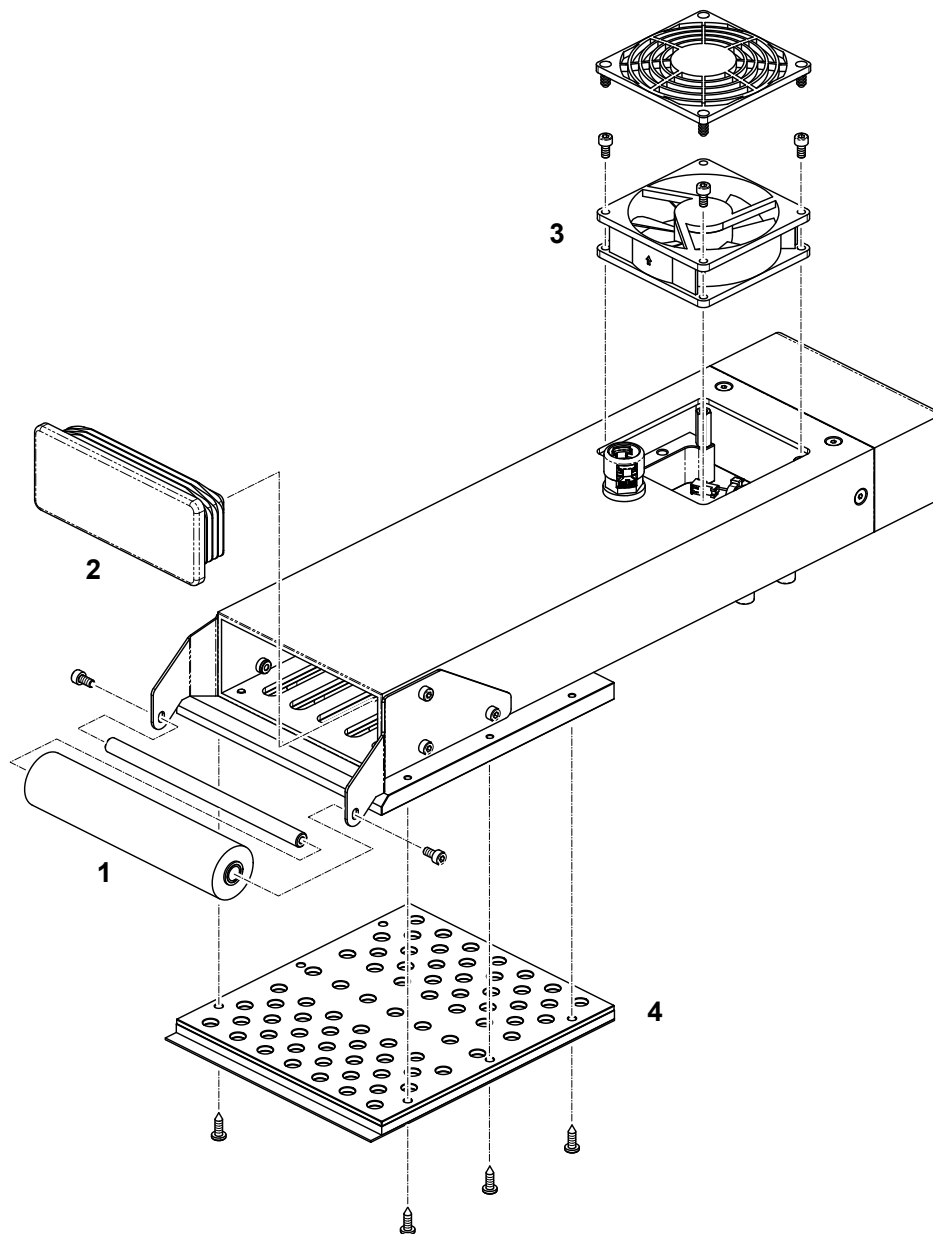
Pos	Bezeichnung	Artikelnr.	ET	EET	VT	Bemerkung
16	Steckverbinder	A106820	X			

WARTUNGSEINHEIT



Pos	Bezeichnung	Artikelnr.	ET	EET	VT	Bemerkung
1	Wartungseinheit	A9398	X			

SCHWENKARM



Pos	Bezeichnung	Artikelnr.	ET	EET	VT	Bemerkung
1	Andruckrolle	A9900	X	X	X	
2	Lamellenstopfen	A9892				
3	Lüfter	99766				
4	Andruckplatte	A9980	X	X		

Telefon: +49-8165-925-0 | www.novexx.com

NOVEXX 
SOLUTIONS

Novexx Solutions GmbH

Ohmstraße 3
85386 Eching